

Łapy • z wymiennymi szczękami miękkimi

23190.0071



Opis produktu

Łapa z wymiennymi szczękami miękkimi (pazur zaciskowy) jest stosowana głównie w technice mocowania mechanicznego do mocowania przedmiotów obrabianych.

Szczęka z płytką miękką wykonaną z mosiądzu lub tworzywa sztucznego zabezpiecza przedmiot przed uszkodzeniem.

Materiał

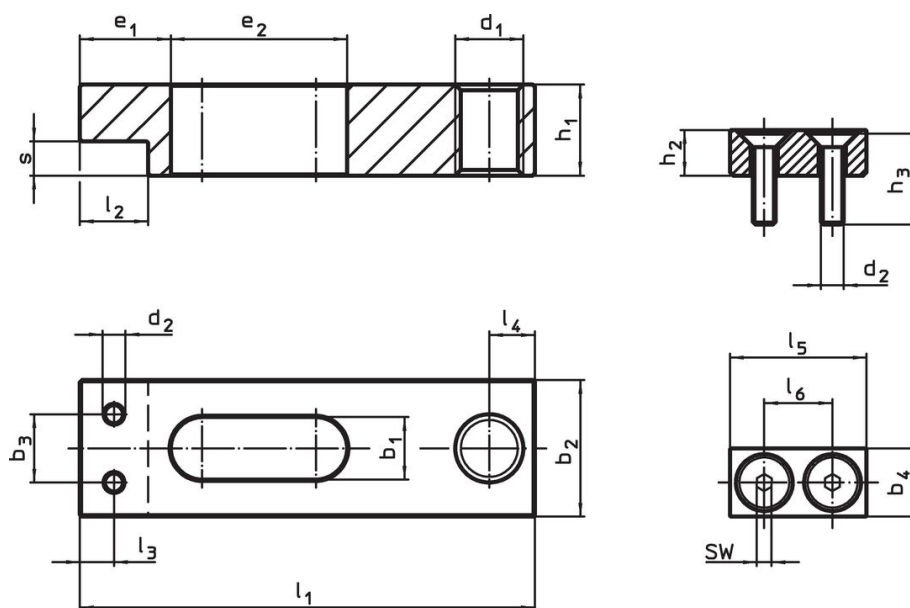
Szczęka miękka

- tworzywo sztuczne

Montaż

Szczęki z płytką miękką montowane i demontowane są za pomocą dwóch śrub. Śruby te dostarczane są w zestawie.

Rysunek



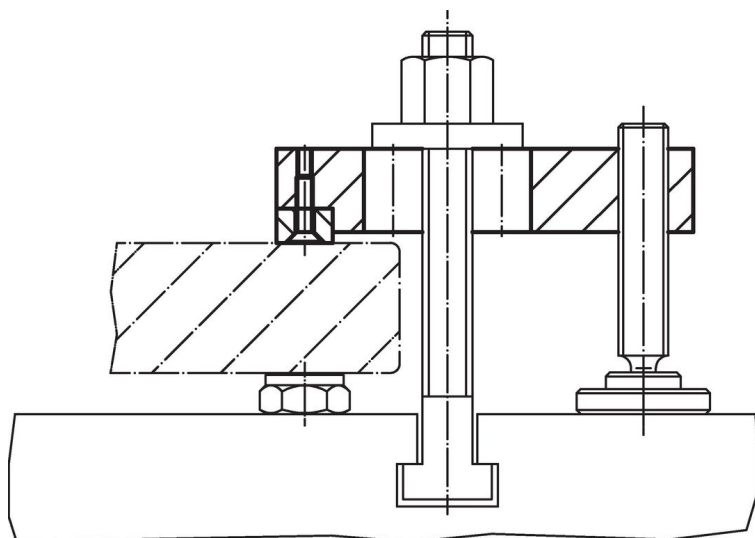
rysunek 1

rysunek 2

Informacje do zamówienia

Wymiar nominalny b ₁ +0,5 [mm]	Wymiary						SW [mm]	min.	maks. [°C]	[g]	Nr art.
	b ₄	d ₂	h ₂	h ₃	l ₅	l ₆					
szczęki miękkie z tworzywa sztucznego – rysunek 2											
7	8	M2,5	6	10	16	9	1,5	0	50	3,4	23190.0071

Przykład aplikacji



Zgodność

Zgodny z RoHS

Zgodny zgodnie z Dyrektywą 2011/65/UE i Dyrektywą 2015/863

Nie zawiera substancji SVHC

Brak substancji SVHC o zawartości powyżej 0,1% mas. – lista SVHC z 27.06.2024.

Nie zawiera substancji Propozycji 65

Nie zawiera substancji z rozporządzenia Proposition 65.

<https://www.P65Warnings.ca.gov/>

Wolny od minerałów konfliktu

Ten produkt nie zawiera żadnych substancji oznaczonych jako „minerały konfliktu”, takich jak tantal, cyna, złoto lub wolfram z Demokratycznej Republiki Konga lub krajów sąsiednich.