

## Łapa • z płytą miękką wg normy DIN 6314 23190.0038



### Opis produktu

Łapa z miękką płytą (pazur zaciskowy) zgodna z DIN 6314 jest stosowana głównie w technice mocowania mechanicznego do mocowania przedmiotów obrabianych.

Płyta ochronna z mosiądzu zabezpiecza element przed uszkodzeniem. Dzięki kombinacji nakrętki DIN 6330 B (EH 23070.) / panewki stożkowej DIN 6319 G (EH 23050.) na śrubie mocującej oraz elementu naciskowego DIN 6311 (EH 22560. zdejmowalny) na śrubie ustawnej wyrównuje się nierównoległości. Łapę naciskową można stosować obustronnie (mięka lub twarda powierzchnia mocowania).

### Material

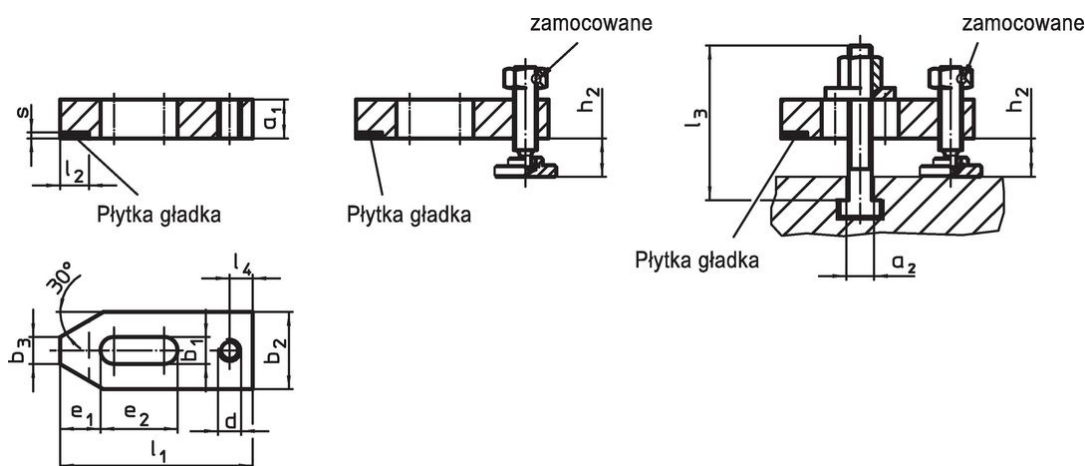
#### Płyta miękkka

- Mosiądz, lutowany

#### Zacisk

- Stal ulepszona cieplnie, oksydowana

### Rysunek



Rysunek 1

Rysunek 2

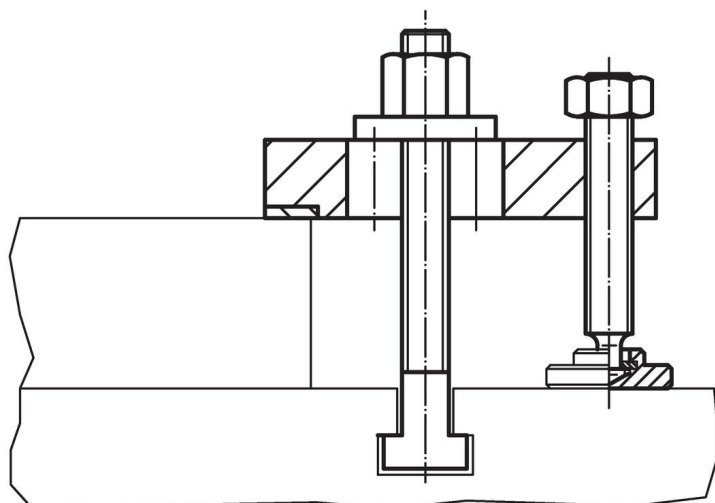
Rysunek 3

### Informacje do zamówienia

Wymiar nominalny $b_1$ [mm]	Wymiary												Wymiar wpustu [mm]	Wysokość mocowania		Nr art.	
	$a_1$	$l_3$	$a_2$	$b_2$	$b_3$	$d$	$e_1$	$e_2$	$l_1$	$l_2$ $\pm 1$	$l_4$	$s$ $-0,5$		$h_2$ min.	$h_2$ maks.		[g]
14	20	125	13,6	40	14	M12	21	40	100	15	12	3	14	10	71	820	23190.0038

ze śrubą regulacyjną i śrubą mocującą – rysunek 3

## Przykład aplikacji



## Zgodność

### Zgodny z RoHS

Zawiera ołów - zgodny z wyjątkami 6a /6b /6c

### Zawiera substancje SVHC > 0,1% mas.

Zawiera ołów – lista SVHC [REACH] z dnia 23.01.2024

### Zawiera substancje z Propozycja 65



Kontakt z ołowiem może powodować raka i bezpłodność  
<https://www.P65Warnings.ca.gov/>

### Wolny od minerałów konfliktu

Ten produkt nie zawiera żadnych substancji oznaczonych jako „minerały konfliktu”, takich jak tantal, cyna, złoto lub wolfram z Demokratycznej Republiki Konga lub krajów sąsiednich.