

Łapy • z płytą miękką wg normy DIN 6314 23190.0036



Opis produktu

Łapa z miękką płytą (pazur zaciskowy) zgodna z DIN 6314 jest stosowana głównie w technice mocowania mechanicznego do mocowania przedmiotów obrabianych. Płyta ochronna z mosiądzu zabezpiecza element przed uszkodzeniem. Dzięki kombinacji nakrętki DIN 6330 B (EH 23070.)/ panewki stożkowej DIN 6319 G (EH 23050.) na śrubie mocującej oraz elementu naciskowego DIN 6311 (EH 22560. zdejmowalny) na śrubie ustawnej wyrównuje się nierównoległości. Łapę naciskową można stosować obustronnie (mięka lub twarda powierzchnia mocowania).

Material

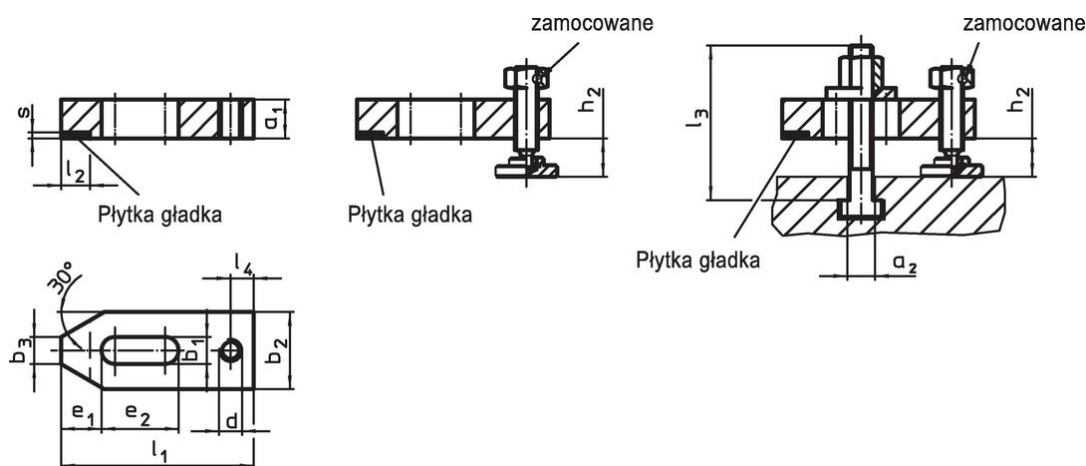
Płyta miękka

- Mosiądz, lutowany

Zacisk

- Stal ulepszona cieplnie, oksydowana

Rysunek



Rysunek 1

Rysunek 2

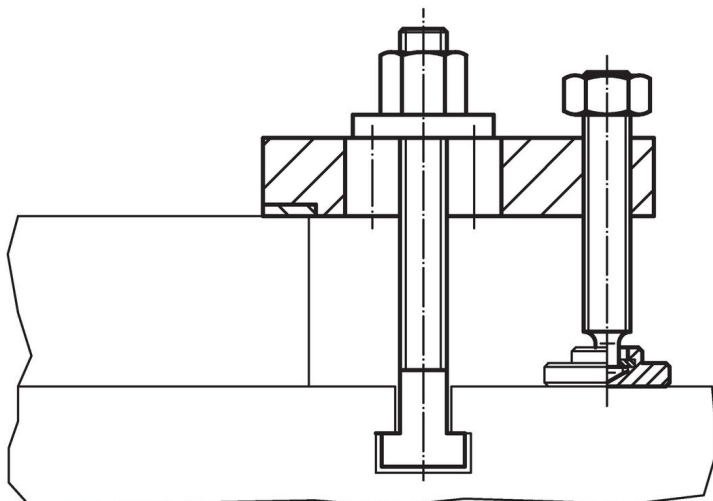
Rysunek 3

Informacje do zamówienia

Wymiar nominalny b_1 [mm]	Wymiary												Wymiar wpustu [mm]	Wysokość mocowania		Nr art.	
	a_1	l_3	a_2	b_2	b_3	d	e_1	e_2	l_1	l_2 ± 1	l_4	s $-0,5$		h_2 min.	h_2 maks.		[g]
14	20	125	11,6	40	14	M12	21	40	100	15	12	3	12	10	71	805	23190.0036

ze śrubą regulacyjną i śrubą mocującą – rysunek 3

Przykład aplikacji



Zgodność

Zgodny z RoHS

Zawiera ołów - zgodny z wyjątkami 6a /6b /6c

Zawiera substancje SVHC > 0,1% mas.

Zawiera ołów – lista SVHC [REACH] z dnia 23.01.2024

Zawiera substancje z Propozycja 65



Kontakt z ołowiem może powodować raka i bezpłodność
<https://www.P65Warnings.ca.gov/>

Wolny od minerałów konfliktu

Ten produkt nie zawiera żadnych substancji oznaczonych jako „minerały konfliktu”, takich jak tantal, cyna, złoto lub wolfram z Demokratycznej Republiki Konga lub krajów sąsiednich.