

Podpora przedłużająca · do łap dociskowych prostych regulowanych z elementem kontrolującym

23185.0420



Opis produktu

Dodatkową podporę stanowi gwintowany element kontrolujący - łapa EH 23185. dla zwiększenia wysokości mocowania (wymiar h_2). Wysokość zacisku jest regulowana bezstopniowo.

Materiał

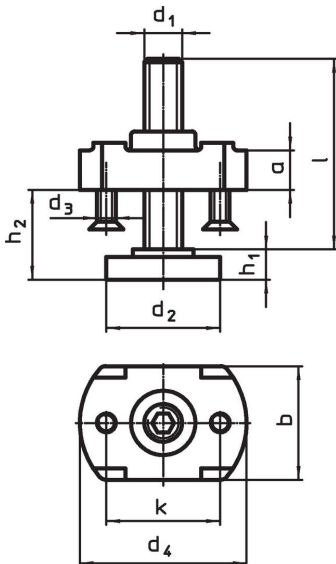
Korpus

- Stal hartowana, cynkowana galwanicznie


Śruba podporowa

- Stal hartowana, jakość 8.8, czarna

Rysunek



Informacje do zamówienia

d_1	l	d_2	d_3	d_4	Wymiary					do łap dociskowych d_1 [mm]	 [g]	Nr art.
					h_1 [mm]	h_2	a	b	k			
M20	69	50	M6	70	16	16 – 52	25	46	50	25	1136	23185.0420

Przykład aplikacji



Zgodność

Zgodny z RoHS

Zgodny zgodnie z Dyrektywą 2011/65/UE i Dyrektywą 2015/863

Nie zawiera substancji SVHC

Brak substancji SVHC o zawartości powyżej 0,1% mas. – lista SVHC z 27.06.2024.

Nie zawiera substancji Propozycji 65

Nie zawiera substancji z rozporządzenia Proposition 65.

<https://www.P65Warnings.ca.gov/>

Wolny od minerałów konfliktu

Ten produkt nie zawiera żadnych substancji oznaczonych jako „minerały konfliktu”, takich jak tantal, cyna, złoto lub wolfram z Demokratycznej Republiki Konga lub krajów sąsiednich.