

## Podpora przedłużająca · do łap dociskowych prostych regulowanych z elementem kontrolującym

23185.0417



### Opis produktu

Dodatkową podporę stanowi gwintowany element kontrolujący - łapa EH 23185. dla zwiększenia wysokości mocowania (wymiar  $h_2$ ). Wysokość zacisku jest regulowana bezstopniowo.

### Materiał

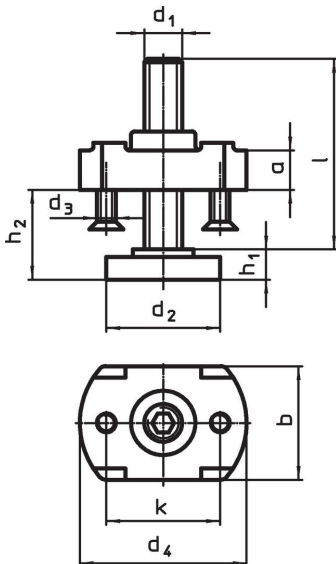
#### Korpus

- Stal hartowana, cynkowana galwanicznie


#### Śruba podporowa

- Stal hartowana, jakość 8.8, czarna

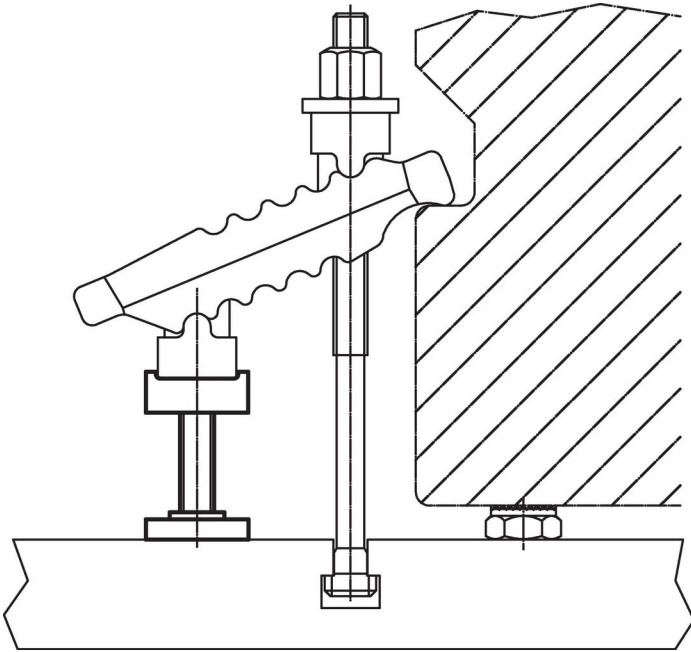
### Rysunek



### Informacje do zamówienia

$d_1$	l	$d_2$	$d_3$	$d_4$	Wymiary					do łap dociskowych $d_1$ [mm]	 [g]	Nr art.
					$h_1$	$h_2$	a	b	k			
M16	90	42	M5	60	13	13 – 73	20	50	40	21	640	23185.0417

### Przykład aplikacji



### Zgodność

#### Zgodny z RoHS

Zgodny zgodnie z Dyrektywą 2011/65/UE i Dyrektywą 2015/863

#### Nie zawiera substancji SVHC

Brak substancji SVHC o zawartości powyżej 0,1% mas. – lista SVHC z 23.01.2024.

#### Nie zawiera substancji Propozycji 65

Nie zawiera substancji z rozporządzenia Proposition 65.

<https://www.P65Warnings.ca.gov/>

#### Wolny od minerałów konfliktu

Ten produkt nie zawiera żadnych substancji oznaczonych jako „minerały konfliktu”, takich jak tantal, cyna, złoto lub wolfram z Demokratycznej Republiki Konga lub krajów sąsiednich.