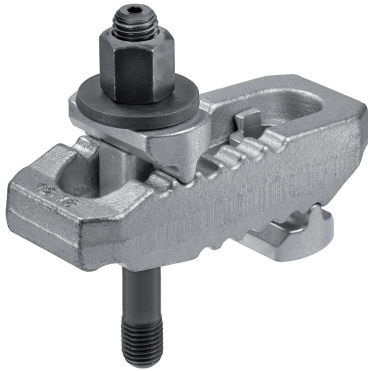


Łąpy • regulowane, z elementem kontruującym, ze śrubą z otworem sześciokątnym

23185.0325



Opis produktu

Element dociskowy i element kontruujący są połączone z łapą dociskową, co zapobiega zgubieniu któregoś z elementów. Dzięki połączeniu łapa dociskowa jest zawsze gotowa do użytku. Łapa jest wyposażona w dwa płaskie noski, więc można ją dowolnie dopasować do elementu mocowanego.

Materiał

Śruba

- Stal ulepszana cieplnie

Nakrętka

- Stal ulepszana cieplnie

dysk

- Stal ulepszana cieplnie

Zacisk

- Stal hartowana, cynkowana galwanicznie

Montaż

Ułatwiony montaż i demontaż za pomocą klucza imbusowego.

Więcej informacji

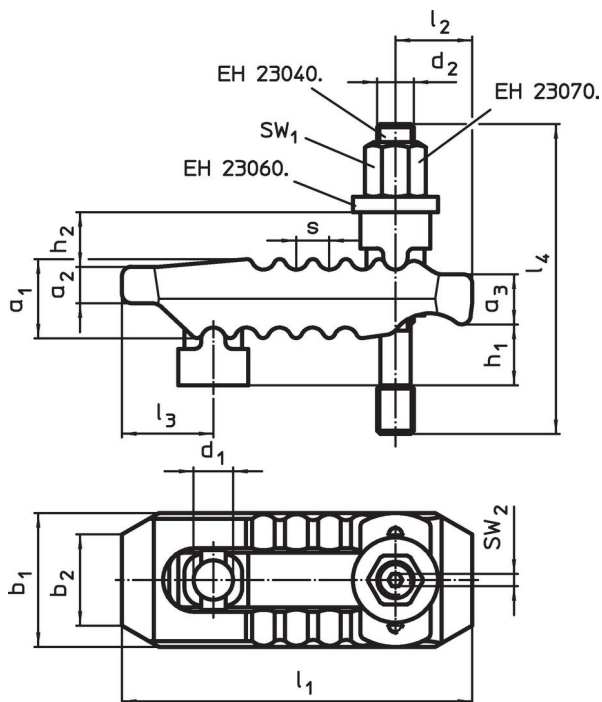
Referencje

Większą wysokość można uzyskać przez zastosowanie przedłużenia (EH 23185).

Inne produkty

- Podpora przedłużająca, do łap dociskowych prostych regulowanych z elementem kontruującym

Rysunek



Informacje do zamówienia

Wymiar nominalny d ₁ [mm]	Wymiary													SW ₁ [mm]	SW ₂ [mm]	Siła mocowania maks. [kN]	[g]	Nr art.
	d ₂	l ₄	h ₁	h ₂	a ₁	a ₂	a ₃	b ₁	b ₂	l ₁	l ₂	l ₃	s					
25	M24	250	0 – 100	31	51	24	34	70	30	235	60	47	17	36	5	75	4650	23185.0325

¹⁾ Podane siły mocowania przy optymalnej pozycji docisku (mała odległość pomiędzy śrubą a pozycją mocowania). Siła mocowania zależy od dokręcenia nakrętki, klasy wytrzymałości śruby oraz stanu gwintu (smarowanie).

Zgodność

Zgodny z RoHS

Zgodny zgodnie z Dyrektywą 2011/65/UE i Dyrektywą 2015/863

Nie zawiera substancji SVHC

Brak substancji SVHC o zawartości powyżej 0,1% mas. – lista SVHC z 23.01.2024.

Nie zawiera substancji Propozycji 65

Nie zawiera substancji z rozporządzenia Proposition 65.

<https://www.P65Warnings.ca.gov/>

Wolny od minerałów konfliktu

Ten produkt nie zawiera żadnych substancji oznaczonych jako „minerały konfliktu”, takich jak tantal, cyna, złoto lub wolfram z Demokratycznej Republiki Konga lub krajów sąsiednich.