

## Łapy • regulowane, z elementem kontruującym, ze śrubą z otworem sześciokątnym

23185.0319



### Opis produktu

Element dociskowy i element kontruujący są połączone z łapą dociskową, co zapobiega zgubieniu któregoś z elementów. Dzięki połączeniu łapa dociskowa jest zawsze gotowa do użytku. Łapa jest wyposażona w dwa płaskie noski, więc można ją dowolnie dopasować do elementu mocowanego.

### Materiał

#### Śruba

- Stal ulepszana cieplnie

#### Nakrętka

- Stal ulepszana cieplnie

#### dysk

- Stal ulepszana cieplnie

#### Zacisk

- Stal hartowana, cynkowana galwanicznie

### Montaż

Ułatwiony montaż i demontaż za pomocą klucza imbusowego.

### Więcej informacji

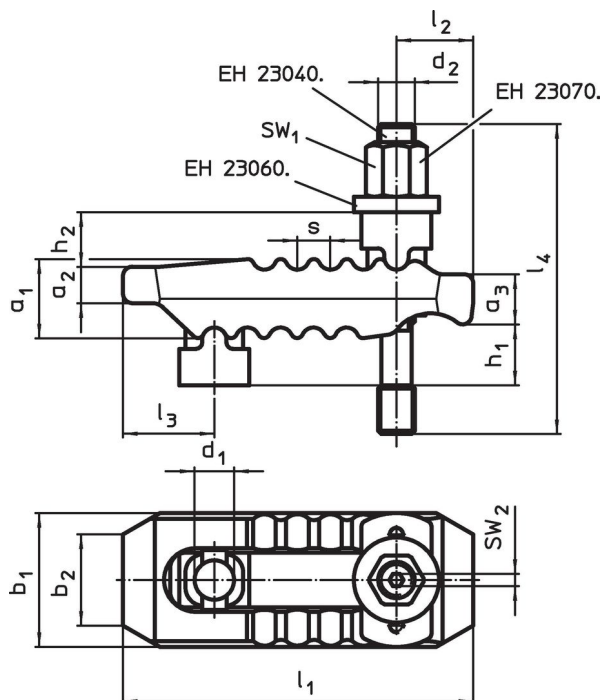
### Referencje

Większą wysokość można uzyskać przez zastosowanie przedłużenia (EH 23185).

### Inne produkty

- Podpora przedłużająca, do łap dociskowych prostych regulowanych z elementem kontruującym

### Rysunek



### Informacje do zamówienia

| Wymiar nominalny d <sub>1</sub> [mm] | d <sub>2</sub> | l <sub>4</sub> | h <sub>1</sub> | h <sub>2</sub> | a <sub>1</sub> | Wymiary        |                |                |                |                |                |                | SW <sub>1</sub> [mm] | SW <sub>2</sub> [mm] | Siła mocowania maks. [kN] | [g] | Nr art. |            |
|--------------------------------------|----------------|----------------|----------------|----------------|----------------|----------------|----------------|----------------|----------------|----------------|----------------|----------------|----------------------|----------------------|---------------------------|-----|---------|------------|
|                                      |                |                |                |                |                | a <sub>2</sub> | a <sub>3</sub> | b <sub>1</sub> | b <sub>2</sub> | l <sub>1</sub> | l <sub>2</sub> | l <sub>3</sub> |                      |                      |                           |     |         | s          |
| 21                                   | M16            | 200            | 0 – 80         | 30             | 42             | 20             | 27             | 62             | 30             | 187            | 44             | 44             | 14                   | 24                   | 4                         | 60  | 2629    | 23185.0319 |

<sup>1)</sup> Podane siły mocowania przy optymalnej pozycji docisku (mała odległość pomiędzy śrubą a pozycją mocowania). Siła mocowania zależy od dokręcenia nakrętki, klasy wytrzymałości śruby oraz stanu gwintu (smarowanie).

## Zgodność

### Zgodny z RoHS

Zgodny zgodnie z Dyrektywą 2011/65/UE i Dyrektywą 2015/863

### Nie zawiera substancji SVHC

Brak substancji SVHC o zawartości powyżej 0,1% mas. – lista SVHC z 27.06.2024.

### Nie zawiera substancji Propozycji 65

Nie zawiera substancji z rozporządzenia Proposition 65.

<https://www.P65Warnings.ca.gov/>

### Wolny od minerałów konfliktu

Ten produkt nie zawiera żadnych substancji oznaczonych jako „minerały konfliktu”, takich jak tantal, cyna, złoto lub wolfram z Demokratycznej Republiki Konga lub krajów sąsiednich.