

## Łapy • regulowane, z elementem kontrolującym, ze śrubą dwustronną

23185.0222



### Opis produktu

Element dociskowy i element kontrolujący są połączone z łapą dociskową, co zapobiega zgubieniu któregoś z elementów. Dzięki połączeniu łapa dociskowa jest zawsze gotowa do użytku. Łapa jest wyposażona w dwa płaskie noski, więc można ją dowolnie dopasować do elementu mocowanego.

### Materiał

#### Śruba

- Stal ulepszana cieplnie

#### Nakrętka

- Stal ulepszana cieplnie

#### dysk

- Stal ulepszana cieplnie

#### Zacisk

- Stal hartowana, cynkowana galwanicznie

### Więcej informacji

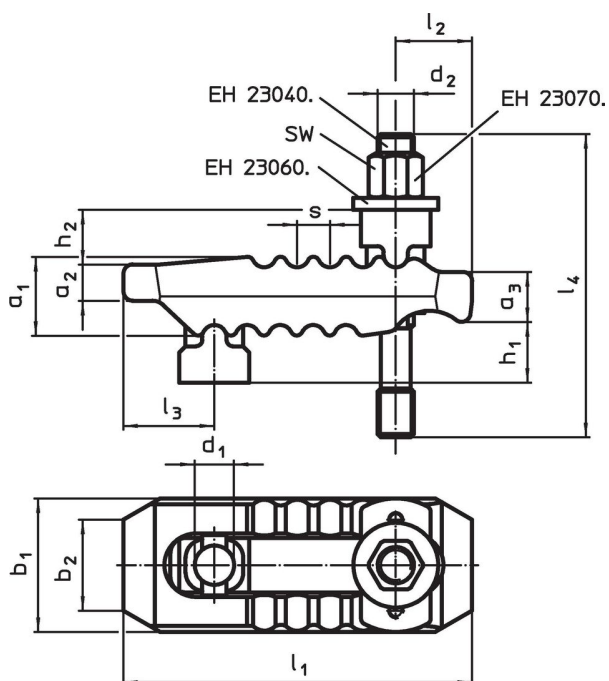
#### Referencje

Większą wysokość można uzyskać przez zastosowanie przedłużenia (EH 23185).

#### Inne produkty

- Podpora przedłużająca, do łap dociskowych prostych regulowanych z elementem kontrolującym

### Rysunek



### Informacje do zamówienia

Wymiar nominalny d <sub>1</sub> [mm]	Wymiary													SW [mm]	Siła mocowania maks. [kN]	[g]	Nr art.
	d <sub>2</sub>	l <sub>4</sub>	h <sub>1</sub>	h <sub>2</sub>	a <sub>1</sub>	a <sub>2</sub>	a <sub>3</sub>	b <sub>1</sub>	b <sub>2</sub>	l <sub>1</sub>	l <sub>2</sub>	l <sub>3</sub>	s				
25	M20	200	0 – 70	31	51	24	34	70	30	235	60	47	17	30	75	4220	23185.0222

<sup>1)</sup> Podane siły mocowania przy optymalnej pozycji docisku (mała odległość pomiędzy śrubą a pozycją mocowania). Siła mocowania zależy od dokręcenia nakrętki, klasy wytrzymałości śruby oraz stanu gwintu (smarowanie).

## Zgodność

### Zgodny z RoHS

Zgodny zgodnie z Dyrektywą 2011/65/UE i Dyrektywą 2015/863

### Nie zawiera substancji SVHC

Brak substancji SVHC o zawartości powyżej 0,1% mas. – lista SVHC z 27.06.2024.

### Nie zawiera substancji Propozycji 65

Nie zawiera substancji z rozporządzenia Proposition 65.

<https://www.P65Warnings.ca.gov/>

### Wolny od minerałów konfliktu

Ten produkt nie zawiera żadnych substancji oznaczonych jako „minerały konfliktu”, takich jak tantal, cyna, złoto lub wolfram z Demokratycznej Republiki Konga lub krajów sąsiednich.