

Łapy • regulowane, z elementem kontrolującym, ze śrubą teową

23185.0116



Opis produktu

Element dociskowy i element kontrolujący są połączone z łapą dociskową, co zapobiega zgubieniu któregoś z elementów. Dzięki połączeniu łapa dociskowa jest zawsze gotowa do użytku. Łapa jest wyposażona w dwa płaskie noski, więc można ją dowolnie dopasować do elementu mocowanego.

Materiał

Śruba

- Stal ulepszana cieplnie

Nakrętka

- Stal ulepszana cieplnie

dysk

- Stal ulepszana cieplnie

Zacisk

- Stal hartowana, cynkowana galwanicznie

Więcej informacji

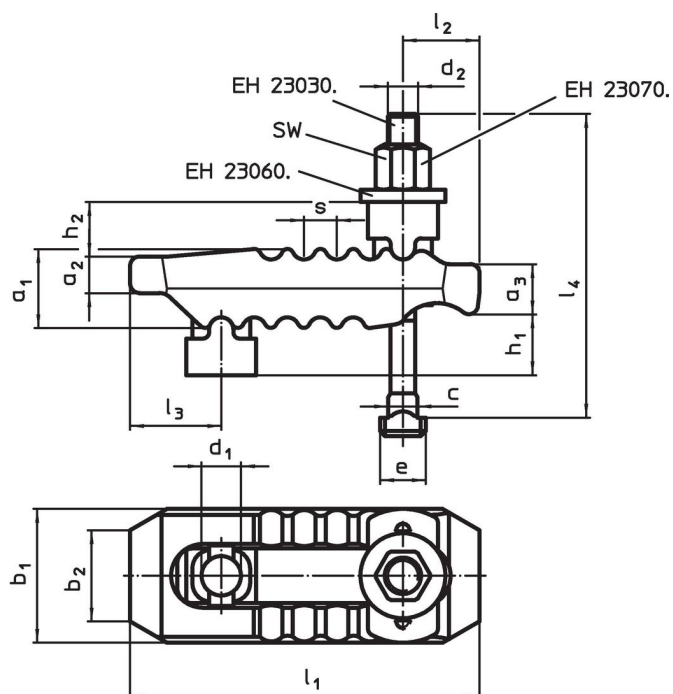
Referencje

Większą wysokość można uzyskać przez zastosowanie przedłużenia (EH 23185).

Inne produkty

- Podpora przedłużająca, do łap dociskowych prostych regulowanych z elementem kontrolującym

Rysunek



Informacje do zamówienia

| Wymiar nominalny d ₁ [mm] | Wymiar wpustu [mm] | Wymiary | | | | | | | | | | | | | | | SW [mm] | Siła mocowania maks. [kN] | [g] | Nr art. |
|--|-----------------------|----------------|----------------|----------------|----------------|----------------|----------------|----------------|----------------|----------------|----------------|----------------|----------------|----|------|----|------------|------------------------------|------|------------|
| | | d ₂ | l ₄ | h ₁ | h ₂ | a ₁ | a ₂ | a ₃ | b ₁ | b ₂ | l ₁ | l ₂ | l ₃ | e | c | s | | | | |
| 17 | 16 | M16 | 160 | 0 – 70 | 20 | 36 | 17 | 21 | 55 | 41 | 150 | 35 | 36 | 25 | 15,6 | 12 | 24 | 40 | 1850 | 23185.0116 |

¹⁾ Podane siły mocowania przy optymalnej pozycji docisku (mała odległość pomiędzy śrubą a pozycją mocowania). Siła mocowania zależy od dokręcenia nakrętki, klasy wytrzymałości śruby oraz stanu gwintu (smarowanie).

Zgodność

Zgodny z RoHS

Zgodny zgodnie z Dyrektywą 2011/65/UE i Dyrektywą 2015/863

Nie zawiera substancji SVHC

Brak substancji SVHC o zawartości powyżej 0,1% mas. – lista SVHC z 27.06.2024.

Nie zawiera substancji Propozycji 65

Nie zawiera substancji z rozporządzenia Proposition 65.

<https://www.P65Warnings.ca.gov/>

Wolny od minerałów konfliktu

Ten produkt nie zawiera żadnych substancji oznaczonych jako „minerały konfliktu”, takich jak tantal, cyna, złoto lub wolfram z Demokratycznej Republiki Konga lub krajów sąsiednich.