

Łapy • regulowane, z elementem kontrolującym, ze śrubą teową

23185.0114



Opis produktu

Element dociskowy i element kontrolujący są połączone z łapą dociskową, co zapobiega zgubieniu któregoś z elementów. Dzięki połączeniu łapa dociskowa jest zawsze gotowa do użytku. Łapa jest wyposażona w dwa płaskie noski, więc można ją dowolnie dopasować do elementu mocowanego.

Materiał

Śruba

- Stal ulepszana cieplnie

Nakrętka

- Stal ulepszana cieplnie

dysk

- Stal ulepszana cieplnie

Zacisk

- Stal hartowana, cynkowana galwanicznie

Więcej informacji

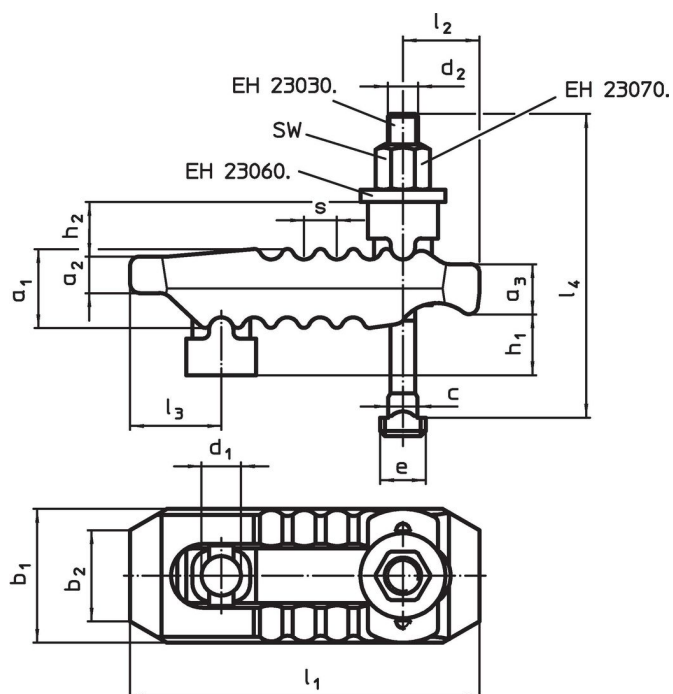
Referencje

Większą wysokość można uzyskać przez zastosowanie przedłużenia (EH 23185).

Inne produkty

- Podpora przedłużająca, do łap dociskowych prostych regulowanych z elementem kontrolującym

Rysunek



Informacje do zamówienia

Wymiar nominalny d ₁ [mm]	Wymiar wpustu [mm]	Wymiary															SW [mm]	Siła mocowania maks. [kN]	[g]	Nr art.
		d ₂	l ₄	h ₁	h ₂	a ₁	a ₂	a ₃	b ₁	b ₂	l ₁	l ₂	l ₃	e	c	s				
17	12	M12	160	0 – 70	20	36	17	21	55	41	150	35	36	18	11,6	12	18	35	1683	23185.0114

¹⁾ Podane siły mocowania przy optymalnej pozycji docisku (mała odległość pomiędzy śrubą a pozycją mocowania). Siła mocowania zależy od dokręcenia nakrętki, klasy wytrzymałości śruby oraz stanu gwintu (smarowanie).

Zgodność

Zgodny z RoHS

Zgodny zgodnie z Dyrektywą 2011/65/UE i Dyrektywą 2015/863

Nie zawiera substancji SVHC

Brak substancji SVHC o zawartości powyżej 0,1% mas. – lista SVHC z 27.06.2024.

Nie zawiera substancji Propozycji 65

Nie zawiera substancji z rozporządzenia Proposition 65.

<https://www.P65Warnings.ca.gov/>

Wolny od minerałów konfliktu

Ten produkt nie zawiera żadnych substancji oznaczonych jako „minerały konfliktu”, takich jak tantal, cyna, złoto lub wolfram z Demokratycznej Republiki Konga lub krajów sąsiednich.