

## Łapy • regulowane, z elementem kontruującym, ze śrubą teową 23185.0112



### Opis produktu

Element dociskowy i element kontruujący są połączone z łapą dociskową, co zapobiega zgubieniu któregoś z elementów. Dzięki połączeniu łapa dociskowa jest zawsze gotowa do użytku. Łapa jest wyposażona w dwa płaskie noski, więc można ją dowolnie dopasować do elementu mocowanego.

### Materiał

**Śruba**  
• Stal ulepszana cieplnie

**Nakrętka**  
• Stal ulepszana cieplnie

**dysk**  
• Stal ulepszana cieplnie

**Zacisk**  
• Stal hartowana, cynkowana galwanicznie

### Więcej informacji

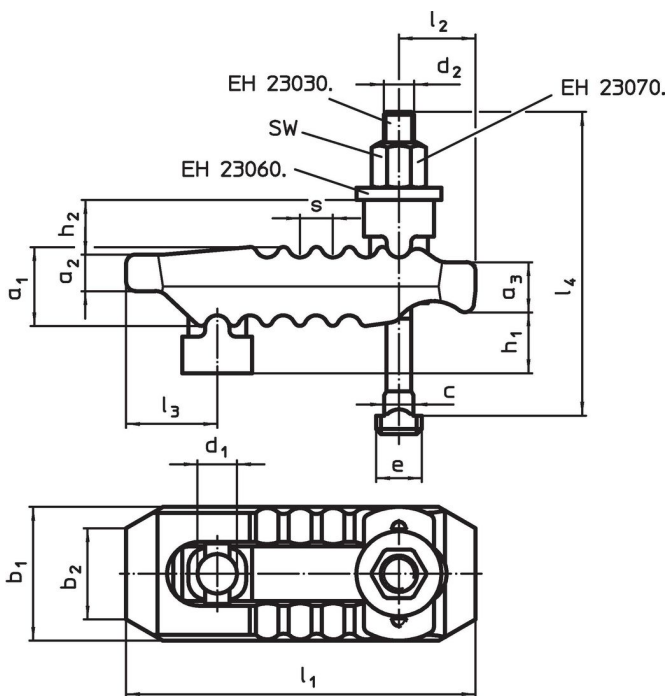
### Referencje

Większą wysokość można uzyskać przez zastosowanie przedłużenia (EH 23185).

### Inne produkty

- Podpora przedłużająca, do łap dociskowych prostych regulowanych z elementem kontruującym

### Rysunek



### Informacje do zamówienia

Wymiar nominalny $d_1$ [mm]	Wymiar wpustu [mm]	Wymiary														SW [mm]	Siła mocowania maks. [kN]	[g]	Nr art.	
		$d_2$	$l_4$	$h_1$	$h_2$	$a_1$	$a_2$	$a_3$	$b_1$	$b_2$	$l_1$	$l_2$	$l_3$	$e$	$c$					$s$
13	12	M12	125	0 – 55	18	27	12	17	44	30	115	25	30	18	11,6	11	18	30	821	23185.0112

<sup>1)</sup> Podane siły mocowania przy optymalnej pozycji docisku (mała odległość pomiędzy śrubą a pozycją mocowania). Siła mocowania zależy od dokręcenia nakrętki, klasy wytrzymałości śruby oraz stanu gwintu (smarowanie).

## Zgodność

### Zgodny z RoHS

Zgodny zgodnie z Dyrektywą 2011/65/UE i Dyrektywą 2015/863

### Nie zawiera substancji SVHC

Brak substancji SVHC o zawartości powyżej 0,1% mas. – lista SVHC z 27.06.2024.

### Nie zawiera substancji Propozycji 65

Nie zawiera substancji z rozporządzenia Proposition 65.

<https://www.P65Warnings.ca.gov/>

### Wolny od minerałów konfliktu

Ten produkt nie zawiera żadnych substancji oznaczonych jako „minerały konfliktu”, takich jak tantal, cyna, złoto lub wolfram z Demokratycznej Republiki Konga lub krajów sąsiednich.