

## Łapy • regulowane, z elementem kontrolującym, ze śrubą teową 23185.0110



### Opis produktu

Element dociskowy i element kontrolujący są połączone z łapą dociskową, co zapobiega zgubieniu któregoś z elementów. Dzięki połączeniu łapa dociskowa jest zawsze gotowa do użytku. Łapa jest wyposażona w dwa płaskie noski, więc można ją dowolnie dopasować do elementu mocowanego.

### Materiał

#### Śruba

- Stal ulepszana cieplnie

#### Nakrętka

- Stal ulepszana cieplnie

#### dysk

- Stal ulepszana cieplnie

#### Zacisk

- Stal hartowana, cynkowana galwanicznie

### Więcej informacji

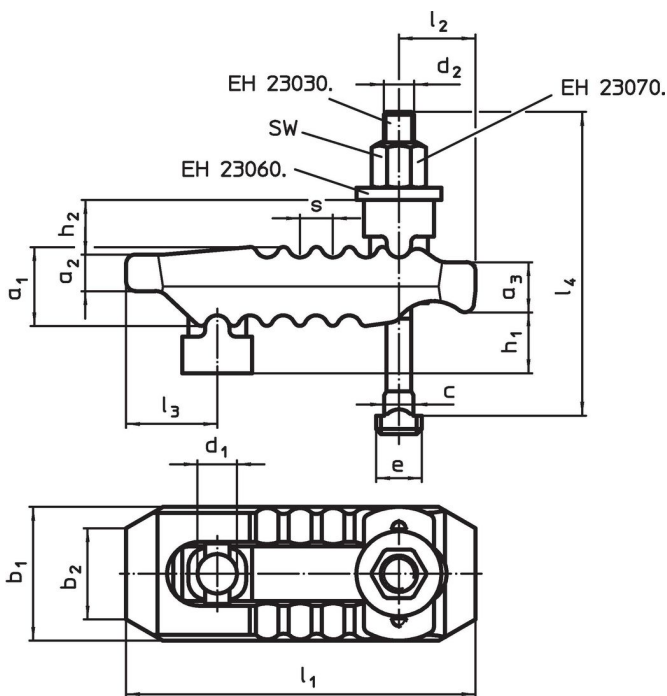
#### Referencje

Większą wysokość można uzyskać przez zastosowanie przedłużenia (EH 23185).

#### Inne produkty

- Podpora przedłużająca, do łap dociskowych prostych regulowanych z elementem kontrolującym

### Rysunek



### Informacje do zamówienia

Wymiar nominalny $d_1$ [mm]	Wymiar wpustu [mm]	Wymiary															SW mocowani: maks. [mm]	Siła maks. [kN]	[g]	Nr art.
		$d_2$	$l_4$	$h_1$	$h_2$	$a_1$	$a_2$	$a_3$	$b_1$	$b_2$	$l_1$	$l_2$	$l_3$	$e$	$c$	$s$				
13	10	M10	100	0 – 40	18	27	12	17	44	30	115	25	30	15	9,6	11	16	25	660	23185.0110

<sup>1)</sup> Podane siły mocowania przy optymalnej pozycji docisku (mała odległość pomiędzy śrubą a pozycją mocowania). Siła mocowania zależy od dokręcenia nakrętki, klasy wytrzymałości śruby oraz stanu gwintu (smarowanie).

## Zgodność

### Zgodny z RoHS

Zgodny zgodnie z Dyrektywą 2011/65/UE i Dyrektywą 2015/863

### Nie zawiera substancji SVHC

Brak substancji SVHC o zawartości powyżej 0,1% mas. – lista SVHC z 27.06.2024.

### Nie zawiera substancji Propozycji 65

Nie zawiera substancji z rozporządzenia Proposition 65.

<https://www.P65Warnings.ca.gov/>

### Wolny od minerałów konfliktu

Ten produkt nie zawiera żadnych substancji oznaczonych jako „minerały konfliktu”, takich jak tantal, cyna, złoto lub wolfram z Demokratycznej Republiki Konga lub krajów sąsiednich.