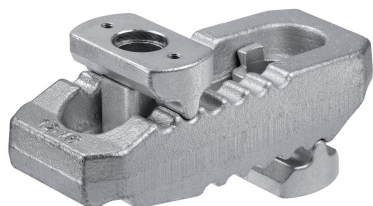


## Łapy • regulowane, z elementem kontrolującym

23185.0026



### Opis produktu

Element dociskowy i element kontrolujący są połączone z łapą dociskową, co zapobiega zgubieniu któregoś z elementów. Dzięki połączeniu łapa dociskowa jest zawsze gotowa do użytku. Łapa jest wyposażona w dwa płaskie noski, więc można ją dowolnie dopasować do elementu mocowanego.

### Material

- Stal hartowana, cynkowana galwanicznie

### Więcej informacji

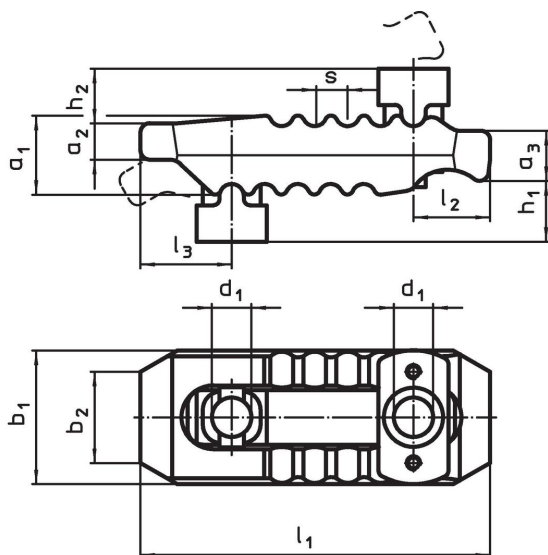
### Referencje

Większą wysokość można uzyskać przez zastosowanie przedłużenia (EH 23185). Do mocowania może być użyta śruba teowa DIN 787 (EH 23030.), lub śruba gwintowana pod montaż teowy DIN 6379 (EH 23040.).

### Inne produkty

- Podpora przedłużająca, do łap dociskowych prostych regulowanych z elementem kontrolującym

### Rysunek



### Informacje do zamówienia

Wymiar nominalny d <sub>1</sub> [mm]	Wymiary											Wymiar wpustu [mm]	Siła mocowania maks. [kN]	Masa [g]	Nr art.
	h <sub>1</sub>	h <sub>2</sub>	a <sub>1</sub>	a <sub>2</sub>	a <sub>3</sub>	b <sub>1</sub>	b <sub>2</sub>	l <sub>1</sub>	l <sub>2</sub>	l <sub>3</sub>	s				
25	0 – 100	35	56	24	35	73	30	285	62	51	17	20, 22, 24, 28	75	4282	23185.0026

<sup>1)</sup> Podane siły mocowania przy optymalnej pozycji docisku (mała odległość pomiędzy śrubą a pozycją mocowania). Siła mocowania zależy od dokręcenia nakrętki, klasy wytrzymałości śruby oraz stanu gwintu (smarowanie).

### Przykład aplikacji



### Zgodność

#### Zgodny z RoHS

Zgodny zgodnie z Dyrektywą 2011/65/UE i Dyrektywą 2015/863

#### Nie zawiera substancji SVHC

Brak substancji SVHC o zawartości powyżej 0,1% mas. – lista SVHC z 27.06.2024.

#### Nie zawiera substancji Propozycji 65

Nie zawiera substancji z rozporządzenia Proposition 65.  
<https://www.P65Warnings.ca.gov/>

#### Wolny od minerałów konfliktu

Ten produkt nie zawiera żadnych substancji oznaczonych jako „minerały konfliktu”, takich jak tantal, cyna, złoto lub wolfram z Demokratycznej Republiki Konga lub krajów sąsiednich.