

Łapy • z noskiem
23180.0226



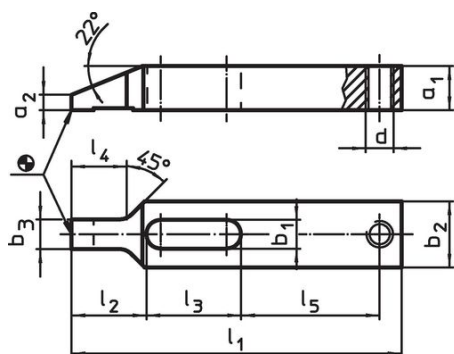
Opis produktu

Łapa z noskiem (pazur zaciskowy) jest stosowana głównie w technice mocowania mechanicznego do mocowania przedmiotów obrabianych.

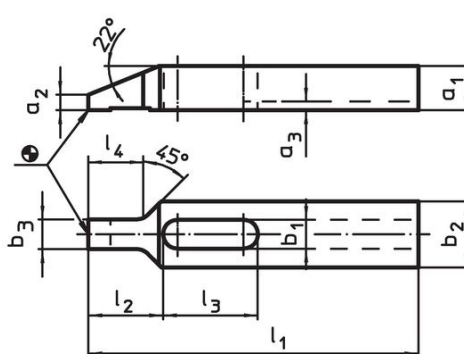
Material

- Stal ulepszona cieplnie, oksydowana

Rysunek



Rysunek 1

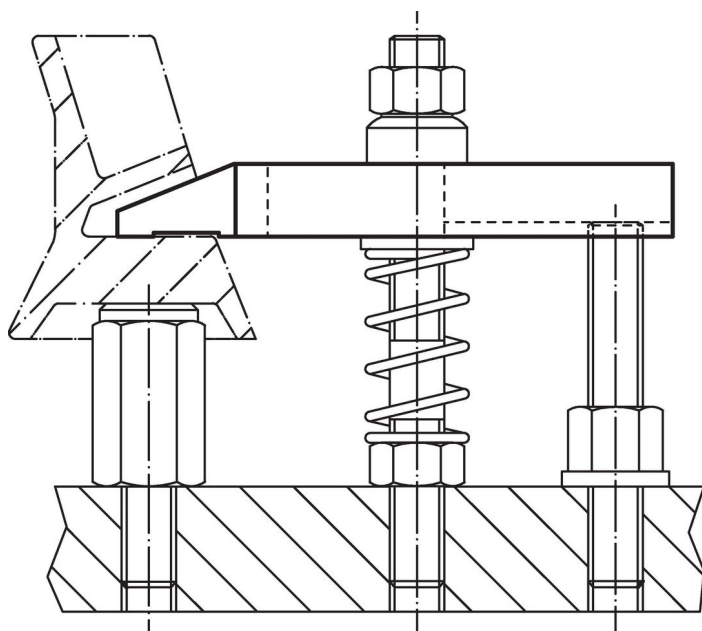


Rysunek 2

Informacje do zamówienia

Wymiar nominalny b_1 [mm]	Wymiary									[g]	Nr art.
	l_1	a_1	a_2	a_3	b_2	b_3	l_2	l_3	l_4		
z wpustem – rysunek 2											
26	250	40	17,5	5,5	60	21,5	60	71	36	3340	23180.0226

Przykład aplikacji



Zgodność

Zgodny z RoHS

Zgodny zgodnie z Dyrektywą 2011/65/UE i Dyrektywą 2015/863

Nie zawiera substancji SVHC

Brak substancji SVHC o zawartości powyżej 0,1% mas. – lista SVHC z 27.06.2024.

Nie zawiera substancji Propozycji 65

Nie zawiera substancji z rozporządzenia Proposition 65.

<https://www.P65Warnings.ca.gov/>

Wolny od minerałów konfliktu

Ten produkt nie zawiera żadnych substancji oznaczonych jako „minerały konfliktu”, takich jak tantal, cyna, złoto lub wolfram z Demokratycznej Republiki Konga lub krajów sąsiednich.