

Łapy • z noskiem  
23180.0211



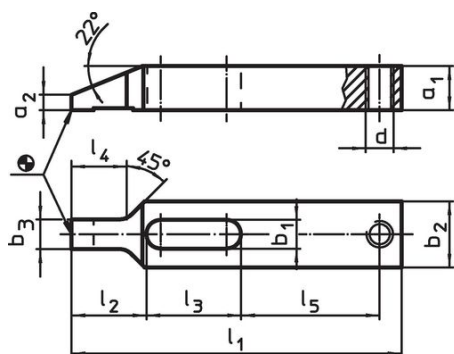
Opis produktu

Łapa z noskiem (pazur zaciskowy) jest stosowana głównie w technice mocowania mechanicznego do mocowania przedmiotów obrabianych.

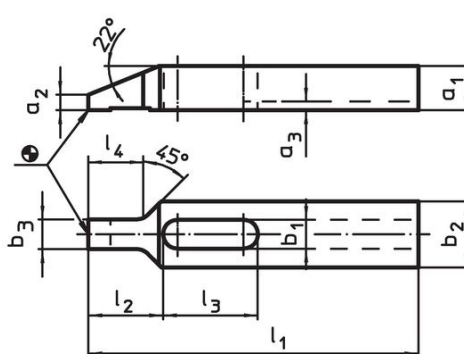
Material

- Stal ulepszona cieplnie, oksydowana

Rysunek



Rysunek 1

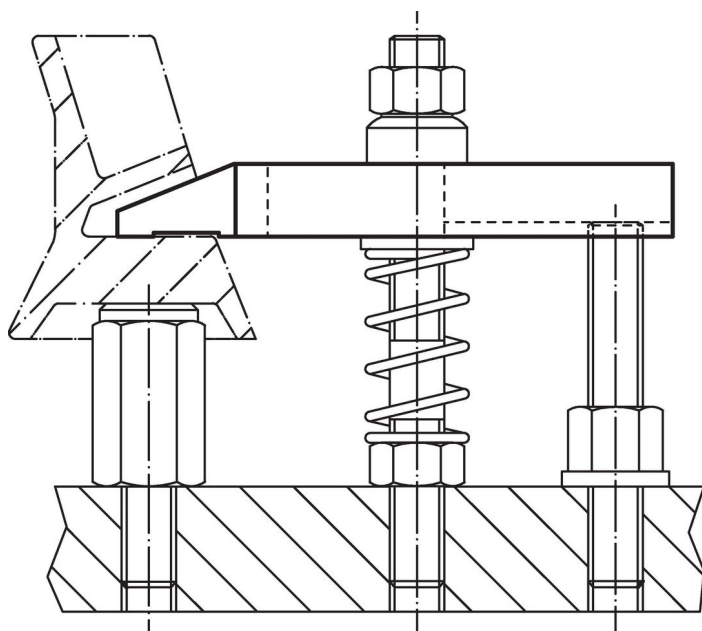


Rysunek 2

Informacje do zamówienia

Wymiar nominalny $b_1$ [mm]	Wymiary										[g]	Nr art.
	$l_1$	$a_1$	$a_2$	$a_3$	$b_2$	$b_3$	$l_2$	$l_3$	$l_4$			
z wpustem – rysunek 2												
11	125	15	5	3,5	25	11,5	28	36	21	251	23180.0211	

Przykład aplikacji



## Zgodność

### Zgodny z RoHS

Zgodny zgodnie z Dyrektywą 2011/65/UE i Dyrektywą 2015/863

### Nie zawiera substancji SVHC

Brak substancji SVHC o zawartości powyżej 0,1% mas. – lista SVHC z 23.01.2024.

### Nie zawiera substancji Propozycji 65

Nie zawiera substancji z rozporządzenia Proposition 65.

<https://www.P65Warnings.ca.gov/>

### Wolny od minerałów konfliktu

Ten produkt nie zawiera żadnych substancji oznaczonych jako „minerały konfliktu”, takich jak tantal, cyna, złoto lub wolfram z Demokratycznej Republiki Konga lub krajów sąsiednich.