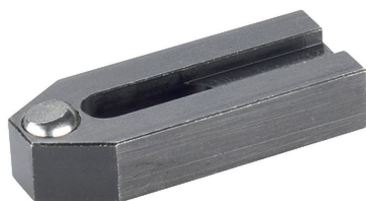


## Łapa • ze ściętą kulką, wg normy DIN 6314 23180.0009



### Opis produktu

Łapa ze ściętą kulką (pazur zaciskowy) zgodna z DIN 6317 jest stosowana głównie w technice mocowania mechanicznego do mocowania przedmiotów obrabianych.

### Materiał

#### Kulka

- Stal łożyskowa, hartowana

#### Zacisk

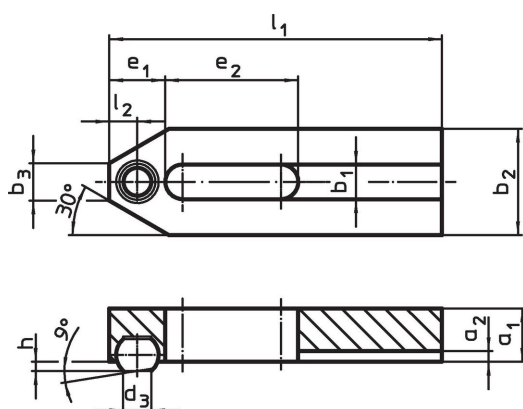
- Stal ulepszona cieplnie, oksydowana

### Więcej informacji

#### Uwagi

Kulka zabezpieczona przed przekręceniem.

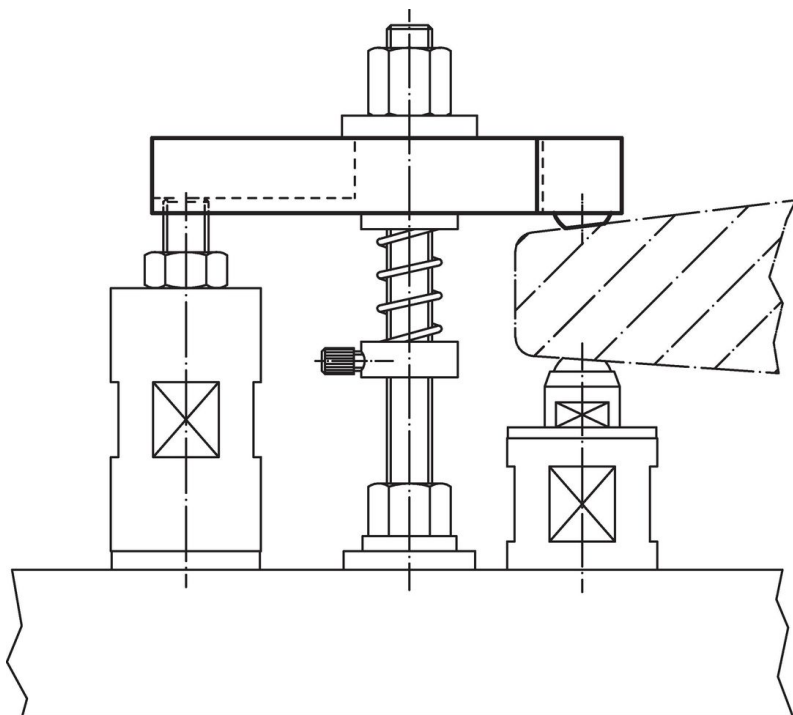
### Rysunek



### Informacje do zamówienia

Wymiar nominalny $b_1$ [mm]	Wymiary											[g]	Nr art.
	$l_1$	$d_3$	$a_1$	$a_2$	$b_2$	$b_3$	$e_1$	$e_2$	$h$	$l_2$	średnica kulki		
9	60	7,2	12	3	25	10	13	22	2	6,5	10	109	23180.0009

### Przykład aplikacji



## Zgodność

### Zgodny z RoHS

Zgodny zgodnie z Dyrektywą 2011/65/UE i Dyrektywą 2015/863

### Nie zawiera substancji SVHC

Brak substancji SVHC o zawartości powyżej 0,1% mas. – lista SVHC z 23.01.2024.

### Nie zawiera substancji Propozycji 65

Nie zawiera substancji z rozporządzenia Proposition 65.

<https://www.P65Warnings.ca.gov/>

### Wolny od minerałów konfliktu

Ten produkt nie zawiera żadnych substancji oznaczonych jako „minerały konfliktu”, takich jak tantal, cyna, złoto lub wolfram z Demokratycznej Republiki Konga lub krajów sąsiednich.