

Łapy • DIN 6316 odsadzone 23160.0023



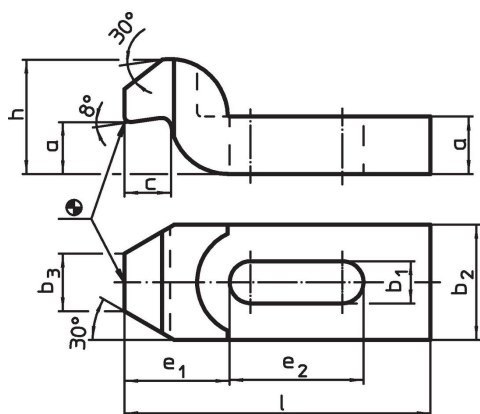
Opis produktu

Łapa odsadzona (pazur zaciskowy) zgodna z DIN 6316 jest stosowana głównie w technice mocowania mechanicznego do mocowania przedmiotów obrabianych.

Material

- Stal ulepszana cieplnie, lakierowana

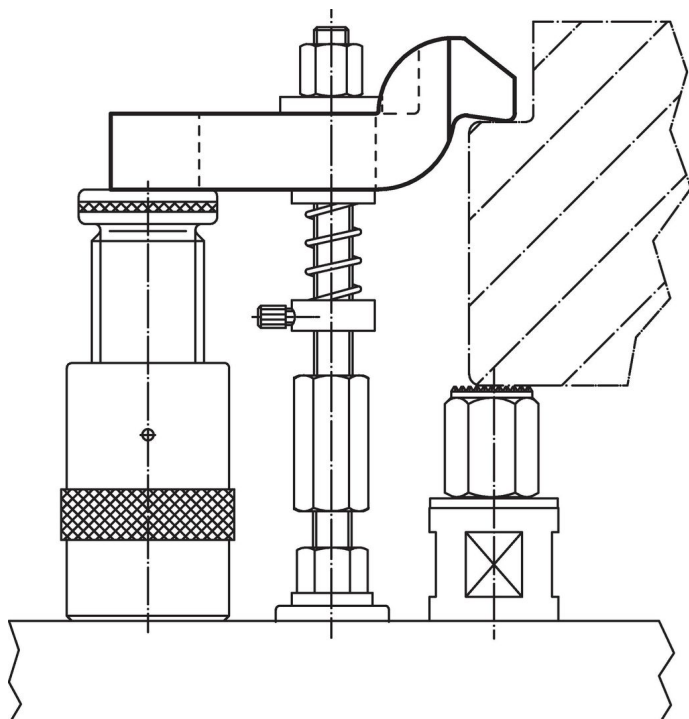
Rysunek



Informacje do zamówienia

| Wymiar nominalny b_1 [mm] | l | a | b_2 | Wymiary [mm] | | | | | Dla śrub | | ☐ [g] | Nr art. |
|-----------------------------------|-----|----|-------|-----------------|----|-------|-------|----|----------|-------|----------|------------|
| | | | | b_3 | c | e_1 | e_2 | h | [mm] | [cal] | | |
| 22 | 200 | 30 | 60 | 30 | 24 | 55 | 70 | 60 | M20 | 3/4 | 2100 | 23160.0023 |

Przykład aplikacji



Zgodność

Zgodny z RoHS

Zgodny zgodnie z Dyrektywą 2011/65/UE i Dyrektywą 2015/863

Nie zawiera substancji SVHC

Brak substancji SVHC o zawartości powyżej 0,1% mas. – lista SVHC z 27.06.2024.

Nie zawiera substancji Propozycji 65

Nie zawiera substancji z rozporządzenia Proposition 65.

<https://www.P65Warnings.ca.gov/>

Wolny od minerałów konfliktu

Ten produkt nie zawiera żadnych substancji oznaczonych jako „minerały konfliktu”, takich jak tantal, cyna, złoto lub wolfram z Demokratycznej Republiki Konga lub krajów sąsiednich.