

Łapy • DIN 6316 odsadzone 23160.0022



Opis produktu

Łapa odsadzona (pazur zaciskowy) zgodna z DIN 6316 jest stosowana głównie w technice mocowania mechanicznego do mocowania przedmiotów obrabianych.

Material

- Stal ulepszana cieplnie, lakierowana

Rysunek

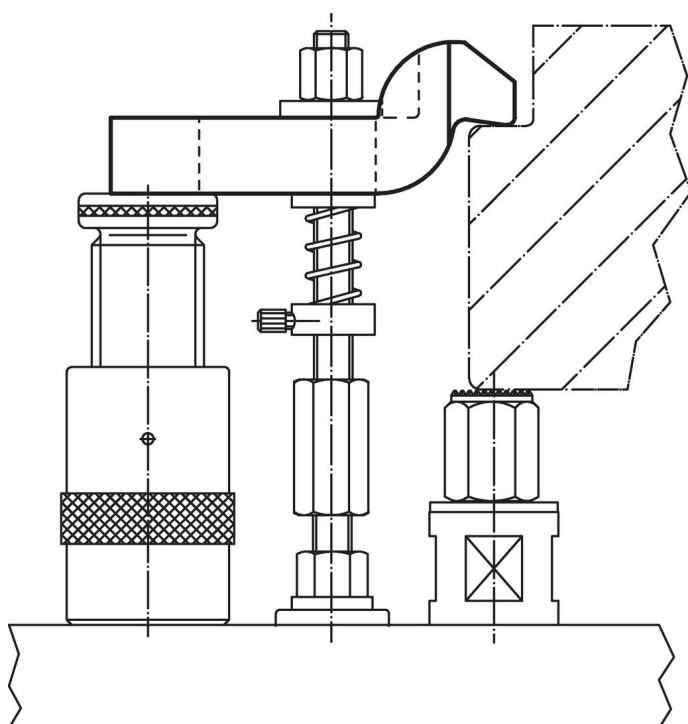


Informacje do zamówienia

| Wymiar nominalny b ₁ [mm] | l | a | b ₂ | Wymiary | | | | | Dla śrub | | g | Nr art. ¹⁾ |
|--------------------------------------------|-----|----|----------------|----------------|----|----------------|----------------|----|----------|-----|------|-----------------------|
| | | | | b ₃ | c | e ₁ | e ₂ | h | [mm] | [w] | | |
| 22 | 160 | 30 | 60 | 30 | 24 | 55 | 55 | 60 | M20 | 3/4 | 1937 | 23160.0022 |

¹⁾ Wymiar nie jest ujęty w normie DIN.

Przykład aplikacji



Zgodność

Zgodny z RoHS

Zgodny zgodnie z Dyrektywą 2011/65/UE i Dyrektywą 2015/863

Nie zawiera substancji SVHC

Brak substancji SVHC o zawartości powyżej 0,1% mas. – lista SVHC z 23.01.2024.

Nie zawiera substancji Propozycji 65

Nie zawiera substancji z rozporządzenia Proposition 65.

<https://www.P65Warnings.ca.gov/>

Wolny od minerałów konfliktu

Ten produkt nie zawiera żadnych substancji oznaczonych jako „minerały konfliktu”, takich jak tantal, cyna, złoto lub wolfram z Demokratycznej Republiki Konga lub krajów sąsiednich.