

## Łapy • DIN 6315 B widlaste 23150.0041



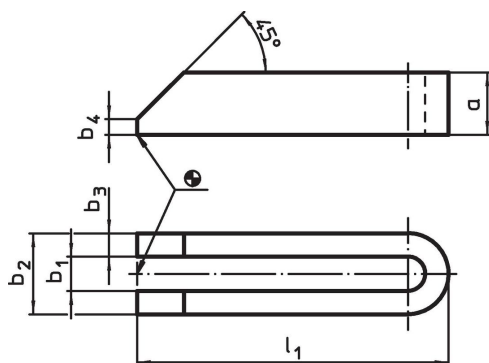
### Opis produktu

Łapa widlasta (pazur zaciskowy) zgodna z DIN 6314 B jest stosowana głównie w technice mocowania mechanicznego do mocowania przedmiotów obrabianych.

### Material

- Stal ulepszana cieplnie, lakierowana

### Rysunek



### Informacje do zamówienia

| Wymiar nominalny<br>b <sub>1</sub><br>[mm] | l <sub>1</sub> | a  | Wymiary                |                |                | Dla śrub |       | [g]   | Nr art. <sup>1)</sup> |
|--|----------------|----|------------------------|----------------|----------------|----------|-------|-------|-----------------------|
|  |                |    | b <sub>2</sub><br>[mm] | b <sub>3</sub> | b <sub>4</sub> | [mm]     | [w]   |       |                       |
| 40   | 600            | 60 | 100                    | 30             | 12             | M36      | 1 1/2 | 18002 | 23150.0041            |

<sup>1)</sup> Wymiar nie jest ujęty w normie DIN.

### Zgodność

#### Zgodny z RoHS

Zgodny zgodnie z Dyrektywą 2011/65/UE i Dyrektywą 2015/863

#### Nie zawiera substancji SVHC

Brak substancji SVHC o zawartości powyżej 0,1% mas. – lista SVHC z 23.01.2024.

#### Nie zawiera substancji Propozycji 65

Nie zawiera substancji z rozporządzenia Proposition 65.  
<https://www.P65Warnings.ca.gov/>

#### Wolny od minerałów konfliktu

Ten produkt nie zawiera żadnych substancji oznaczonych jako „minerały konfliktu”, takich jak tantal, cyna, złoto lub wolfram z Demokratycznej Republiki Konga lub krajów sąsiednich.