

## Łapy • DIN 6315 B widlaste 23150.0040



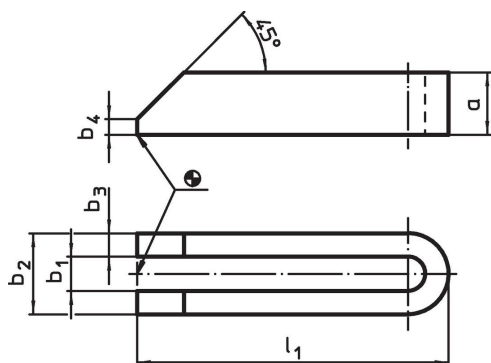
### Opis produktu

Łapa widlasta (pazur zaciskowy) zgodna z DIN 6314 B jest stosowana głównie w technice mocowania mechanicznego do mocowania przedmiotów obrabianych.

### Material

- Stal ulepszana cieplnie, lakierowana

### Rysunek



### Informacje do zamówienia

Wymiar nominalny b <sub>1</sub> [mm]	l <sub>1</sub>	a	Wymiary			Dla śrub		[g]	Nr art. <sup>1)</sup>
			b <sub>2</sub> [mm]	b <sub>3</sub>	b <sub>4</sub>	[mm]	[w]		
40	400	60	100	30	12	M36	1 1/2	10920	23150.0040

<sup>1)</sup> Wymiar nie jest ujęty w normie DIN.

### Zgodność

#### Zgodny z RoHS

Zgodny zgodnie z Dyrektywą 2011/65/UE i Dyrektywą 2015/863

#### Nie zawiera substancji SVHC

Brak substancji SVHC o zawartości powyżej 0,1% mas. – lista SVHC z 23.01.2024.

#### Nie zawiera substancji Propozycji 65

Nie zawiera substancji z rozporządzenia Proposition 65.  
<https://www.P65Warnings.ca.gov/>

#### Wolny od minerałów konfliktu

Ten produkt nie zawiera żadnych substancji oznaczonych jako „minerały konfliktu”, takich jak tantal, cyna, złoto lub wolfram z Demokratycznej Republiki Konga lub krajów sąsiednich.