

Łapy • DIN 6315 B widlaste

23150.0035



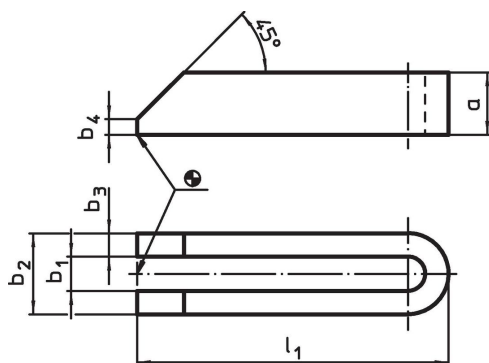
Opis produktu

Łapa widlasta (pazur zaciskowy) zgodna z DIN 6314 B jest stosowana głównie w technice mocowania mechanicznego do mocowania przedmiotów obrabianych.

Material

- Stal ulepszana cieplnie, lakierowana

Rysunek



Informacje do zamówienia

Wymiar nominalny b_1 [mm]	l_1	a	Wymiary			Dla śrub		[g]	Nr art.
			b_2	b_3	b_4	[mm]	[cal]		
33	315	50	74	20	12	M30	1 1/4	4780	23150.0035

Zgodność

Zgodny z RoHS

Zgodny zgodnie z Dyrektywą 2011/65/UE i Dyrektywą 2015/863

Nie zawiera substancji SVHC

Brak substancji SVHC o zawartości powyżej 0,1% mas. – lista SVHC z 27.06.2024.

Nie zawiera substancji Propozycji 65

Nie zawiera substancji z rozporządzenia Proposition 65.

<https://www.P65Warnings.ca.gov/>

Wolny od minerałów konfliktu

Ten produkt nie zawiera żadnych substancji oznaczonych jako „minerały konfliktu”, takich jak tantal, cyna, złoto lub wolfram z Demokratycznej Republiki Konga lub krajów sąsiednich.