

## Łapy • DIN 6315 B widlaste

### 23150.0019



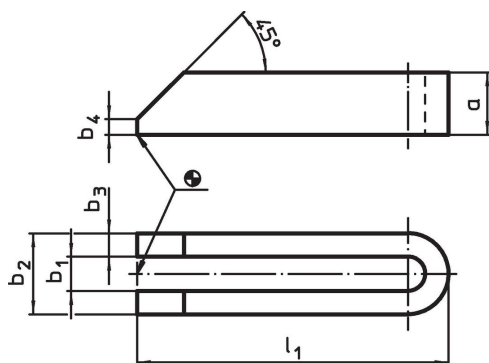
#### Opis produktu

Łapa widlasta (pazur zaciskowy) zgodna z DIN 6314 B jest stosowana głównie w technice mocowania mechanicznego do mocowania przedmiotów obrabianych.

#### Material

- Stal ulepszana cieplnie, lakierowana

#### Rysunek



#### Informacje do zamówienia

| Wymiar nominalny<br>$b_1$<br>[mm] | $l_1$ | a  | Wymiary |       |       | Dla śrub |     | [g]  | Nr art.    |
|-----------------------------------|-------|----|---------|-------|-------|----------|-----|------|------------|
|                                   |       |    | $b_2$   | $b_3$ | $b_4$ | [mm]     | [w] |      |            |
| 18                                | 200   | 30 | 48      | 15    | 8     | M16, M18 | 5/8 | 1346 | 23150.0019 |

#### Zgodność

##### Zgodny z RoHS

Zgodny zgodnie z Dyrektywą 2011/65/UE i Dyrektywą 2015/863

##### Nie zawiera substancji SVHC

Brak substancji SVHC o zawartości powyżej 0,1% mas. – lista SVHC z 23.01.2024.

##### Nie zawiera substancji Propozycji 65

Nie zawiera substancji z rozporządzenia Proposition 65.

<https://www.P65Warnings.ca.gov/>

##### Wolny od minerałów konfliktu

Ten produkt nie zawiera żadnych substancji oznaczonych jako „minerały konfliktu”, takich jak tantal, cyna, złoto lub wolfram z Demokratycznej Republiki Konga lub krajów sąsiednich.