

## Łapy • DIN 6315 B widlaste

### 23150.0016



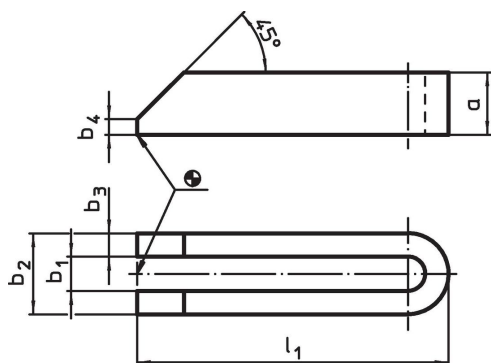
#### Opis produktu

Łapa widlasta (pazur zaciskowy) zgodna z DIN 6314 B jest stosowana głównie w technice mocowania mechanicznego do mocowania przedmiotów obrabianych.

#### Material

- Stal ulepszana cieplnie, lakierowana

#### Rysunek



#### Informacje do zamówienia

Wymiar nominalny $b_1$ [mm]	Wymiary					Dla śrub		[g]	Nr art.
	$l_1$	a	$b_2$	$b_3$	$b_4$	[mm]	[w]		
14	200	25	38	12	6	M12, M14	1/2	905	23150.0016

#### Zgodność

##### Zgodny z RoHS

Zgodny zgodnie z Dyrektywą 2011/65/UE i Dyrektywą 2015/863

##### Nie zawiera substancji SVHC

Brak substancji SVHC o zawartości powyżej 0,1% mas. – lista SVHC z 23.01.2024.

##### Nie zawiera substancji Propozycji 65

Nie zawiera substancji z rozporządzenia Proposition 65.

<https://www.P65Warnings.ca.gov/>

##### Wolny od minerałów konfliktu

Ten produkt nie zawiera żadnych substancji oznaczonych jako „minerały konfliktu”, takich jak tantal, cyna, złoto lub wolfram z Demokratycznej Republiki Konga lub krajów sąsiednich.