

Łapy • DIN 6315 B widlaste 23150.0011



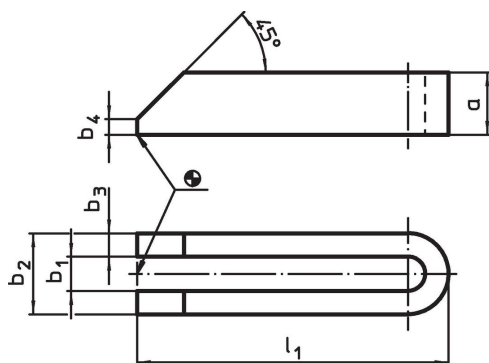
Opis produktu

Łapa widlasta (pazur zaciskowy) zgodna z DIN 6314 B jest stosowana głównie w technice mocowania mechanicznego do mocowania przedmiotów obrabianych.

Material

- Stal ulepszana cieplnie, lakierowana

Rysunek



Informacje do zamówienia

| Wymiar nominalny b_1 [mm] | l_1 | a | Wymiary | | | Dla śrub | | [g] | Nr art. |
|-----------------------------------|-------|----|---------|-------|-------|----------|-----|-----|------------|
| | | | b_2 | b_3 | b_4 | [mm] | [w] | | |
| 11 | 100 | 20 | 31 | 10 | 5 | M10 | 3/8 | 299 | 23150.0011 |

Zgodność

Zgodny z RoHS

Zgodny zgodnie z Dyrektywą 2011/65/UE i Dyrektywą 2015/863

Nie zawiera substancji SVHC

Brak substancji SVHC o zawartości powyżej 0,1% mas. – lista SVHC z 23.01.2024.

Nie zawiera substancji Propozycji 65

Nie zawiera substancji z rozporządzenia Proposition 65.

<https://www.P65Warnings.ca.gov/>

Wolny od minerałów konfliktu

Ten produkt nie zawiera żadnych substancji oznaczonych jako „minerały konfliktu”, takich jak tantal, cyna, złoto lub wolfram z Demokratycznej Republiki Konga lub krajów sąsiednich.