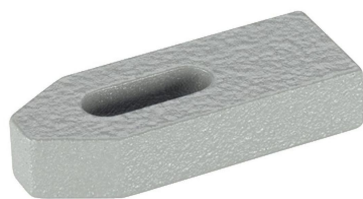


## Łapy • DIN 6314 płaskie

23140.0034



### Opis produktu

Łapa (pazury zaciskowe) zgodna z DIN 6314 jest stosowana głównie w technice mocowania mechanicznego do mocowania przedmiotów obrabianych.

### Material

- Stal ulepszana cieplnie, lakierowana

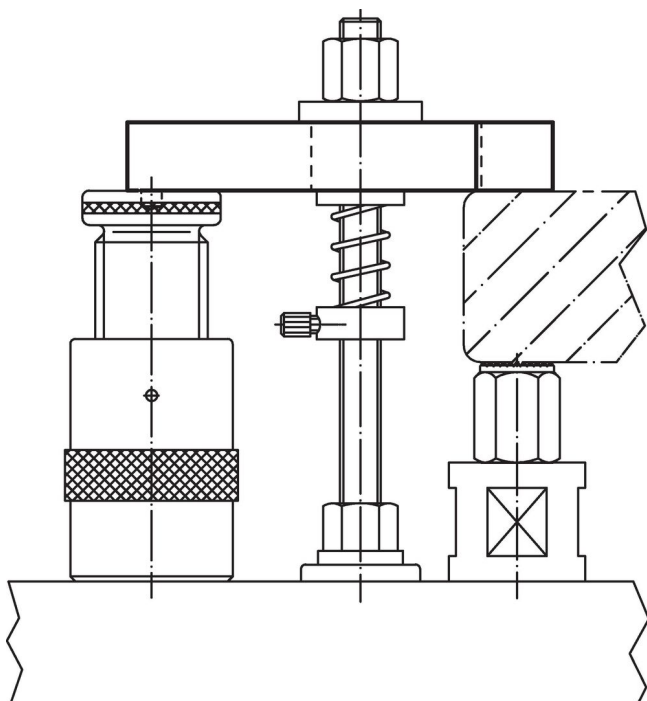
### Rysunek



### Informacje do zamówienia

Wymiar nominalny $b_1$ [mm]	Wymiary						Dla śrub		[g]	Nr art.
	$l$	$a$	$b_2$	$b_3$	$e_1$	$e_2$	[mm]	[cal]		
33	250	40	80	34	45	100	M30	1 1/4	4980	23140.0034

### Przykład aplikacji



## Zgodność

### Zgodny z RoHS

Zgodny zgodnie z Dyrektywą 2011/65/UE i Dyrektywą 2015/863

### Nie zawiera substancji SVHC

Brak substancji SVHC o zawartości powyżej 0,1% mas. – lista SVHC z 27.06.2024.

### Nie zawiera substancji Propozycji 65

Nie zawiera substancji z rozporządzenia Proposition 65.

<https://www.P65Warnings.ca.gov/>

### Wolny od minerałów konfliktu

Ten produkt nie zawiera żadnych substancji oznaczonych jako „minerały konfliktu”, takich jak tantal, cyna, złoto lub wolfram z Demokratycznej Republiki Konga lub krajów sąsiednich.