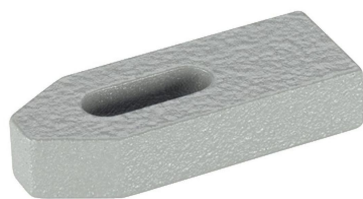


## Łapy • DIN 6314 płaskie

### 23140.0023



#### Opis produktu

Łapa (pazury zaciskowe) zgodna z DIN 6314 jest stosowana głównie w technice mocowania mechanicznego do mocowania przedmiotów obrabianych.

#### Material

- Stal ulepszana cieplnie, lakierowana

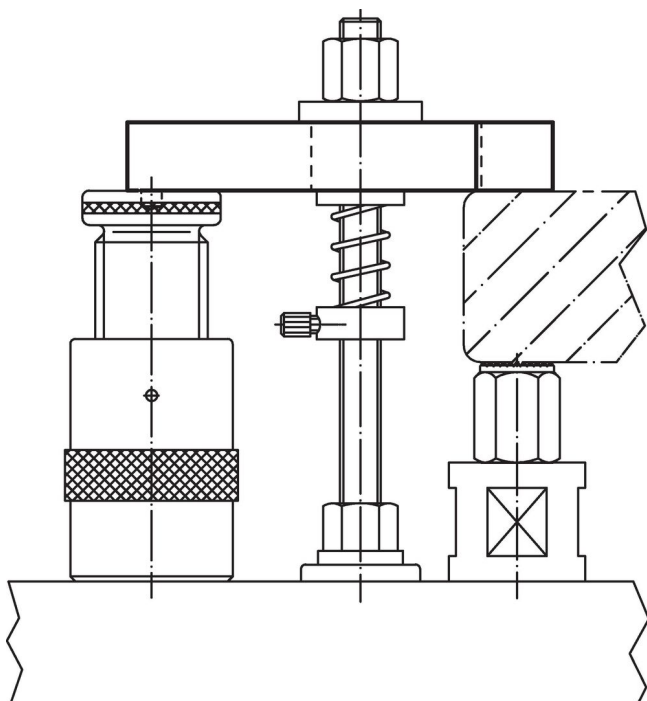
#### Rysunek



#### Informacje do zamówienia

Wymiar nominalny $b_1$ [mm]	l	a	Wymiary [mm]				Dla śrub		[g]	Nr art.
			$b_2$	$b_3$	$e_1$	$e_2$	[mm]	[cal]		
22	200	30	60	22	30	80	M20, M22	3/4	2244	23140.0023

#### Przykład aplikacji



## Zgodność

### Zgodny z RoHS

Zgodny zgodnie z Dyrektywą 2011/65/UE i Dyrektywą 2015/863

### Nie zawiera substancji SVHC

Brak substancji SVHC o zawartości powyżej 0,1% mas. – lista SVHC z 27.06.2024.

### Nie zawiera substancji Propozycji 65

Nie zawiera substancji z rozporządzenia Proposition 65.

<https://www.P65Warnings.ca.gov/>

### Wolny od minerałów konfliktu

Ten produkt nie zawiera żadnych substancji oznaczonych jako „minerały konfliktu”, takich jak tantal, cyna, złoto lub wolfram z Demokratycznej Republiki Konga lub krajów sąsiednich.