

Łapy • DIN 6314 płaskie

23140.0022



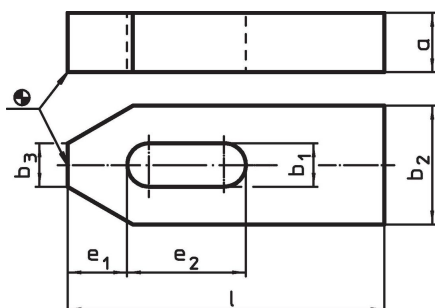
Opis produktu

Łapa (pazury zaciskowe) zgodna z DIN 6314 jest stosowana głównie w technice mocowania mechanicznego do mocowania przedmiotów obrabianych.

Material

- Stal ulepszana cieplnie, lakierowana

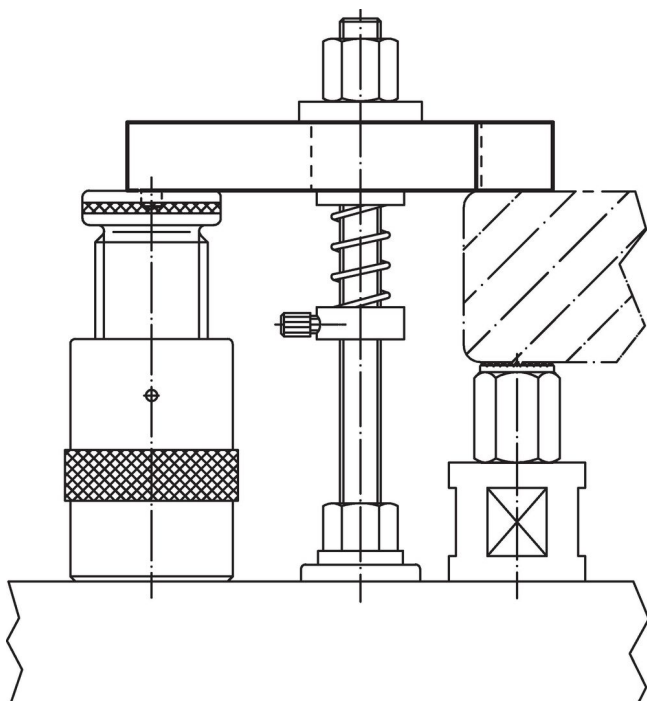
Rysunek



Informacje do zamówienia

Wymiar nominalny b_1 [mm]	l	a	Wymiary [mm]				Dla śrub		[g]	Nr art.
			b_2	b_3	e_1	e_2	[mm]	[cal]		
22	160	30	60	22	30	60	M20, M22	3/4	1793	23140.0022

Przykład aplikacji



Zgodność

Zgodny z RoHS

Zgodny zgodnie z Dyrektywą 2011/65/UE i Dyrektywą 2015/863

Nie zawiera substancji SVHC

Brak substancji SVHC o zawartości powyżej 0,1% mas. – lista SVHC z 27.06.2024.

Nie zawiera substancji Propozycji 65

Nie zawiera substancji z rozporządzenia Proposition 65.

<https://www.P65Warnings.ca.gov/>

Wolny od minerałów konfliktu

Ten produkt nie zawiera żadnych substancji oznaczonych jako „minerały konfliktu”, takich jak tantal, cyna, złoto lub wolfram z Demokratycznej Republiki Konga lub krajów sąsiednich.