

## Płaskie wpusty przesuwne

23130.0010



### Opis produktu

Do ustawienia urządzeń i elementów uchwytych na stołach maszynowych z wpustami teowymi wg DIN 650.

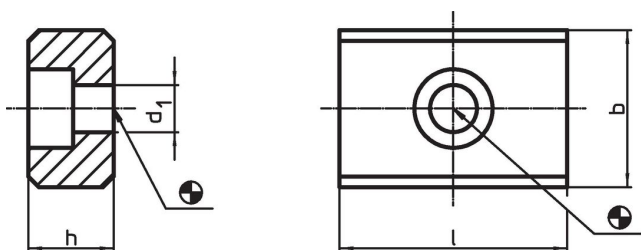
### Material

- Stal utwardzana dyspersyjnie, oksydowana, szlifowana


### Montaż

Przykręcane są do wpustów ustawczych urządzeń. Płaskie wpusty przesuwne przydatne są wtedy, jeżeli urządzenia przychodzą na maszyny o tej samej szerokości wpustu.

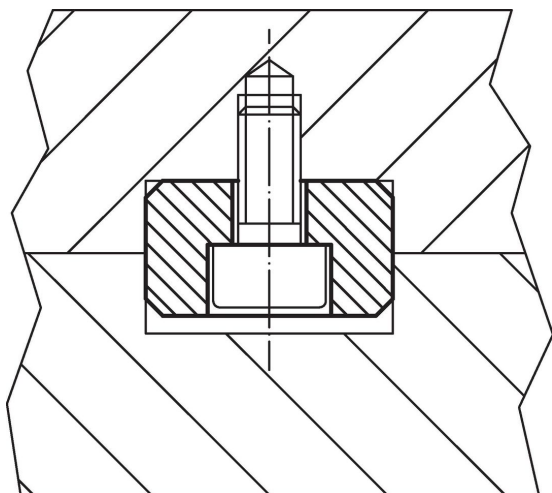
### Rysunek



### Informacje do zamówienia

b h6	h	Wymiary		d <sub>1</sub>	Dla śrub ISO 4762		Nr art.
		[mm]					
10	8	20		4,5	M4	11	23130.0010

### Przykład aplikacji



## Zgodność

### Zgodny z RoHS

Zgodny zgodnie z Dyrektywą 2011/65/UE i Dyrektywą 2015/863

### Nie zawiera substancji SVHC

Brak substancji SVHC o zawartości powyżej 0,1% mas. – lista SVHC z 27.06.2024.

### Nie zawiera substancji Propozycji 65

Nie zawiera substancji z rozporządzenia Proposition 65.

<https://www.P65Warnings.ca.gov/>

### Wolny od minerałów konfliktu

Ten produkt nie zawiera żadnych substancji oznaczonych jako „minerały konfliktu”, takich jak tantal, cyna, złoto lub wolfram z Demokratycznej Republiki Konga lub krajów sąsiednich.