

Uchwyty ręczne • do sworzni mocujących

23111.0900



Opis produktu

Uchwyt ręczny pozwala na łatwą i szybką obsługę sworznia blokującego pozycjonującego.

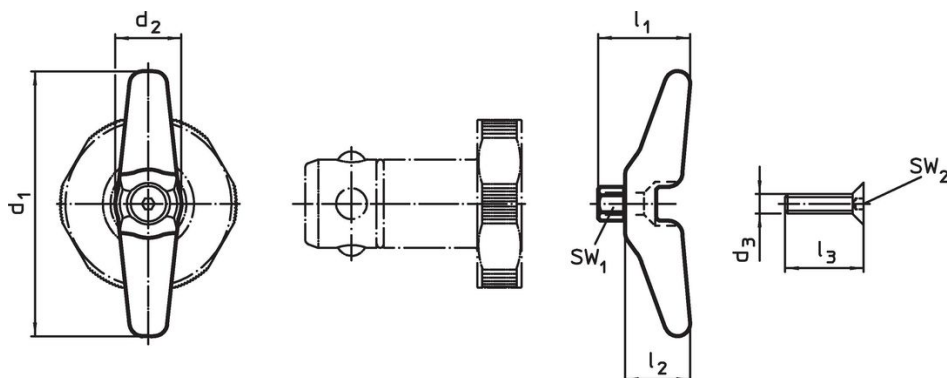
Materiał

- Stal nierdzewna

Montaż

Uchwyt ręczny jest mocowany do sworznia blokującego pozycjonującego za pomocą śruby M 4 (śruba dołączona jest do uchwytu).

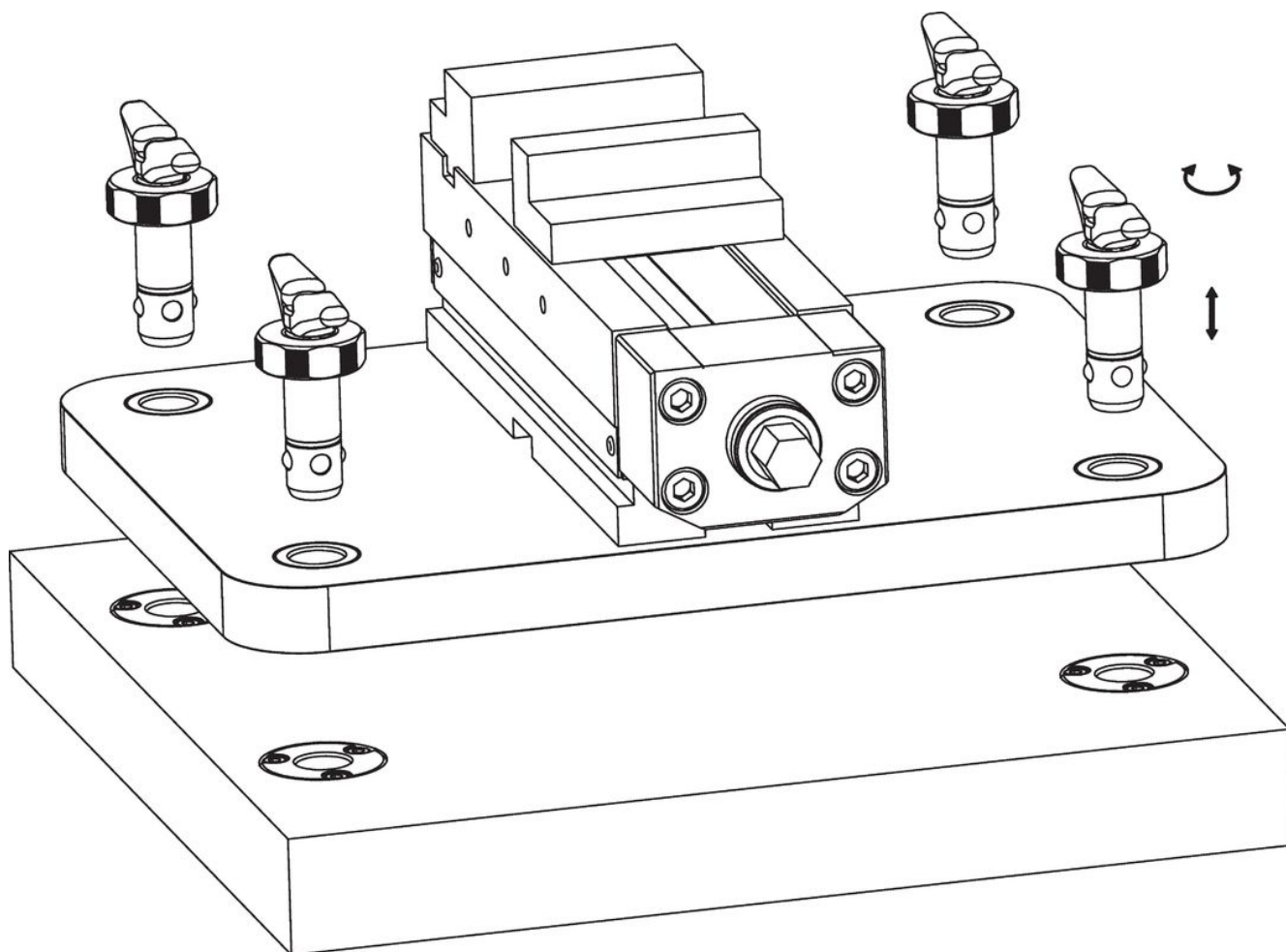
Rysunek



Informacje do zamówienia

Do sworzni Ø [mm]	Wymiary						SW ₁ [mm]	SW ₂ [mm]	[g]	Nr art.
	d ₁	d ₂	d ₃	l ₁	l ₂	l ₃				
16/20	60	15	M4	20	15	16	6	2,5	48	23111.0900

Przykład aplikacji



Zgodność

Zgodny z RoHS

Zgodny zgodnie z Dyrektywą 2011/65/UE i Dyrektywą 2015/863

Nie zawiera substancji SVHC

Brak substancji SVHC o zawartości powyżej 0,1% mas. – lista SVHC z 27.06.2024.

Nie zawiera substancji Propozycji 65

Nie zawiera substancji z rozporządzenia Proposition 65.
<https://www.P65Warnings.ca.gov/>

Wolny od minerałów konfliktu

Ten produkt nie zawiera żadnych substancji oznaczonych jako „minerały konfliktu”, takich jak tantal, cyna, złoto lub wolfram z Demokratycznej Republiki Konga lub krajów sąsiednich.