

Tuleje mocujące • dla sworzni osiowych, do przykręcenia

23111.0886



Opis produktu

Te tuleje mocujące dla sworzni mocujących są montowane w ich części odpowiadającej.

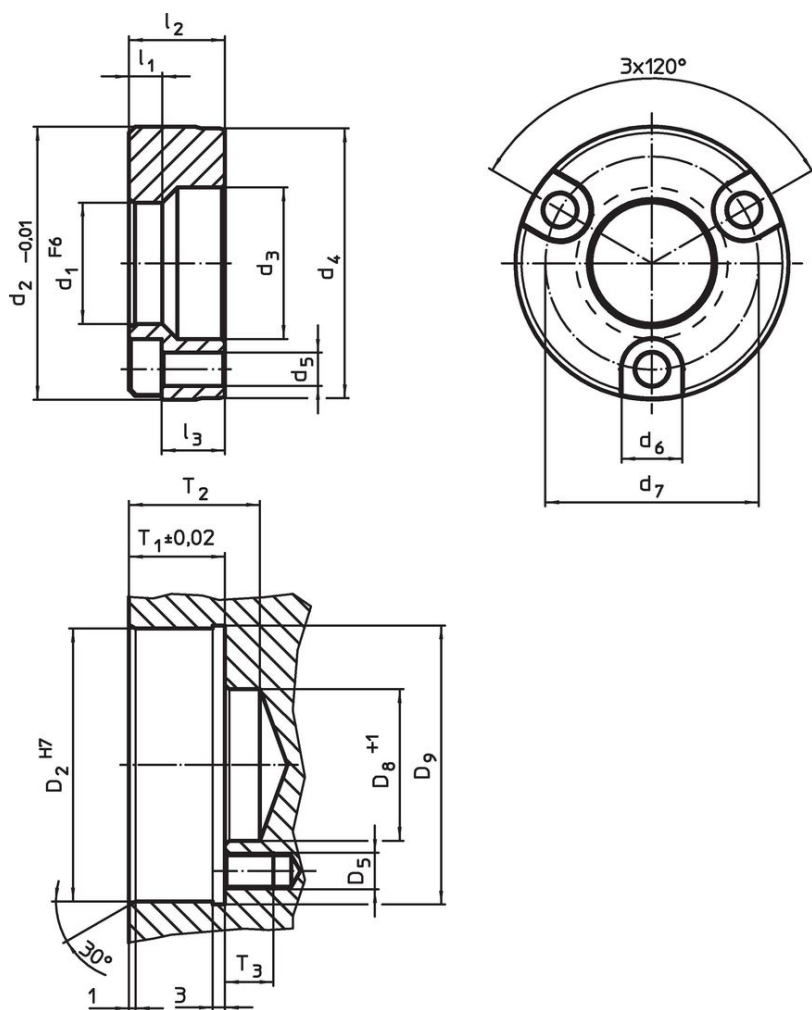
Materiał

- Stal nierdzewna 1.4112, utwardzana

Montaż

Tuleje mocujące przykręcane do sworzni blokujących pozycjonujących montuje się do stołu maszyny lub płyty mocującej za pomocą śrub mocujących. Śruby mocujące znajdują się w zestawie.

Rysunek



Informacje do zamówienia

Wymiary										Otwór ustalający							[g]	Nr art.
d_1	d_2	d_3	d_4	d_5	d_6	d_7	l_1	l_2	l_3	D_2	D_5	D_8	D_9	T_1	T_2	T_3		
F6	-0,01								~	H7		+1		$\pm 0,02$				
[mm]										[mm]								
Stal nierdzewna																		
25	54,99	31	54,5	6,6	11	42	5,25	19,94	13,5	55	M6	31	56,5	20,32	28	14	264	23111.0886

Przykład aplikacji



Zgodność

Zgodny z RoHS

Zgodny zgodnie z Dyrektywą 2011/65/UE i Dyrektywą 2015/863

Nie zawiera substancji SVHC

Brak substancji SVHC o zawartości powyżej 0,1% mas. – lista SVHC z 23.01.2024.

Nie zawiera substancji Propozycji 65

Nie zawiera substancji z rozporządzenia Proposition 65.

<https://www.P65Warnings.ca.gov/>

Wolny od minerałów konfliktu

Ten produkt nie zawiera żadnych substancji oznaczonych jako „minerały konfliktu”, takich jak tantal, cyna, złoto lub wolfram z Demokratycznej Republiki Konga lub krajów sąsiednich.