

## Tuleje mocujące • dla sworzni osiowych, na wcisk

23111.0864



### Opis produktu

Te tuleje mocujące dla sworzni mocujących są montowane w ich części odpowiadającej.

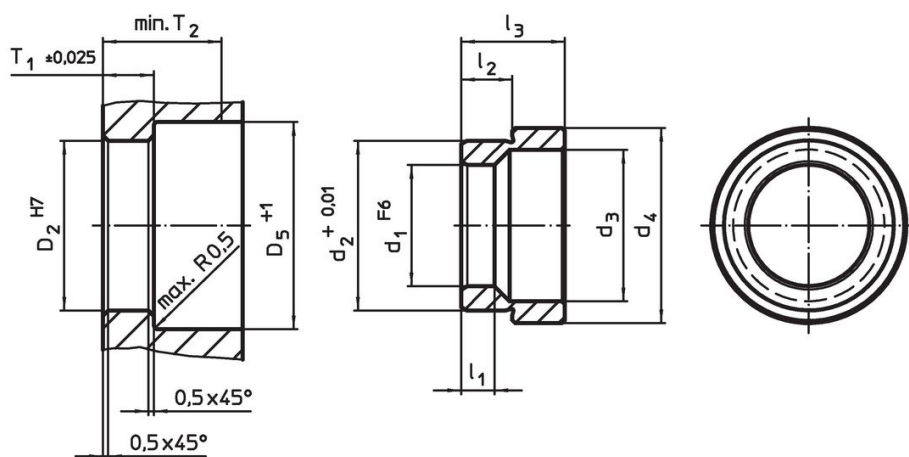
### Materiał

- Stal nierdzewna 1.4112, utwardzana

### Montaż

Tuleje mocujące wciskane do sworzni blokujących pozycjonujących wkłada się do stołu urządzenia lub płyty mocującej z lekkim naciskiem.

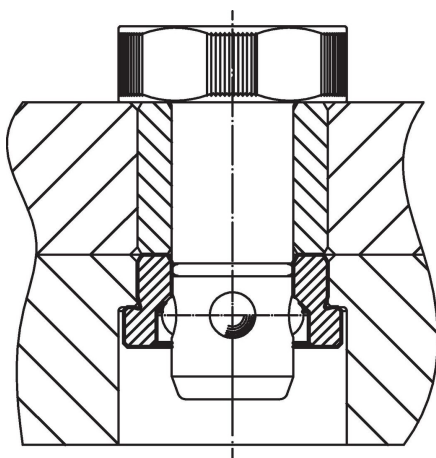
### Rysunek



### Informacje do zamówienia

Wymiary							Otwór ustalający				[g]	Nr art.
d <sub>1</sub>	d <sub>2</sub>	d <sub>3</sub>	d <sub>4</sub>	l <sub>1</sub>	l <sub>2</sub>	l <sub>3</sub>	D <sub>2</sub>	D <sub>5</sub>	T <sub>1</sub>	T <sub>2</sub>		
F6	+0,01						H7	+1	±0,02	min.		
[mm]												
Stal nierdzewna												
20	28,03	25	32,2	5,25	8,42	17,1	28	34	8,75	22	39	23111.0864

### Przykład aplikacji



## Zgodność

### Zgodny z RoHS

Zgodny zgodnie z Dyrektywą 2011/65/UE i Dyrektywą 2015/863

### Nie zawiera substancji SVHC

Brak substancji SVHC o zawartości powyżej 0,1% mas. – lista SVHC z 27.06.2024.

### Nie zawiera substancji Propozycji 65

Nie zawiera substancji z rozporządzenia Proposition 65.

<https://www.P65Warnings.ca.gov/>

### Wolny od minerałów konfliktu

Ten produkt nie zawiera żadnych substancji oznaczonych jako „minerały konfliktu”, takich jak tantal, cyna, złoto lub wolfram z Demokratycznej Republiki Konga lub krajów sąsiednich.