

## Tuleje • do sworzni mocujących

23111.0846



### Opis produktu

Te tuleje do sworzni mocujących są dostępne w wersji pływającej oraz centrycznej. Należy zapoznać się z instrukcją montażu.

### Material

- Stal nierdzewna 1.4112, utwardzana

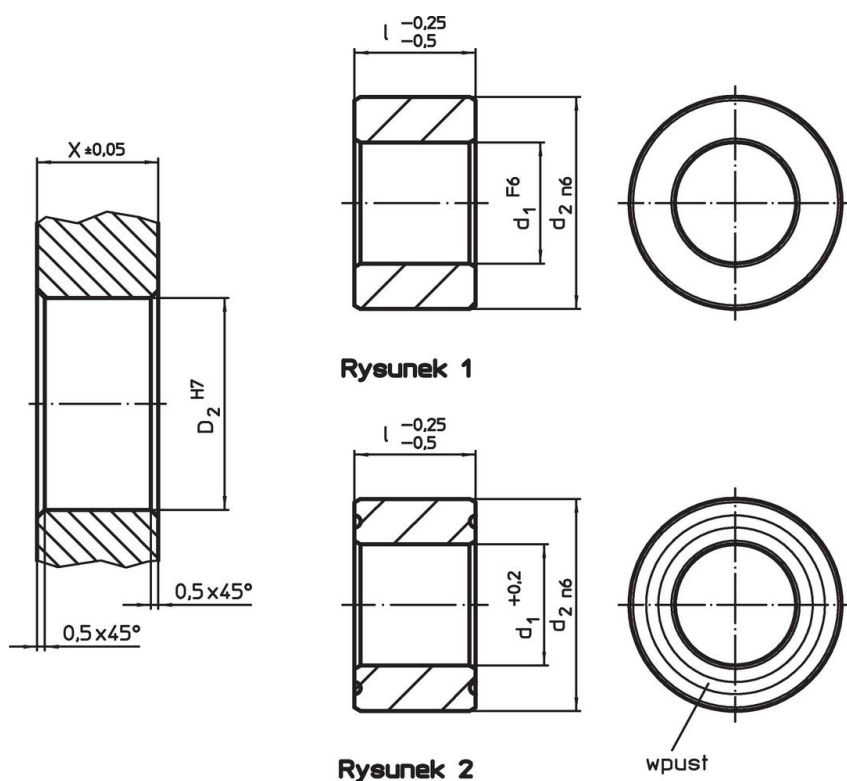
### Montaż

Dwie tuleje centrujące i dwie pływające zamontowane w płycie gwarantują optymalną powtarzalność podczas montażu.

### Charakterystyka

Tuleje ruchome posiadają charakterystyczny rowek.

### Rysunek



### Informacje do zamówienia

d <sub>1</sub> +0,2	Wymiary		d <sub>2</sub> n6	Otwór ustalający		[g]	Nr art.
	l	X		D <sub>2</sub>			
	-0,25 -0,5	±0,05	H7				
	[mm]	[mm]					
ruchomy – rysunek 2, Stal nierdzewna							
30,8	25	45	25	45	161	23111.0846	

## Zgodność

### Zgodny z RoHS

Zgodny zgodnie z Dyrektywą 2011/65/UE i Dyrektywą 2015/863

### Nie zawiera substancji SVHC

Brak substancji SVHC o zawartości powyżej 0,1% mas. – lista SVHC z 27.06.2024.

### Nie zawiera substancji Propozycji 65

Nie zawiera substancji z rozporządzenia Proposition 65.

<https://www.P65Warnings.ca.gov/>

### Wolny od minerałów konfliktu

Ten produkt nie zawiera żadnych substancji oznaczonych jako „minerały konfliktu”, takich jak tantal, cyna, złoto lub wolfram z Demokratycznej Republiki Konga lub krajów sąsiednich.