

Tuleje • do sworzni mocujących

23111.0832



Opis produktu

Te tuleje do sworzni mocujących są dostępne w wersji pływającej oraz centrycznej. Należy zapoznać się z instrukcją montażu.

Material

- Stal nierdzewna 1.4112, utwardzana

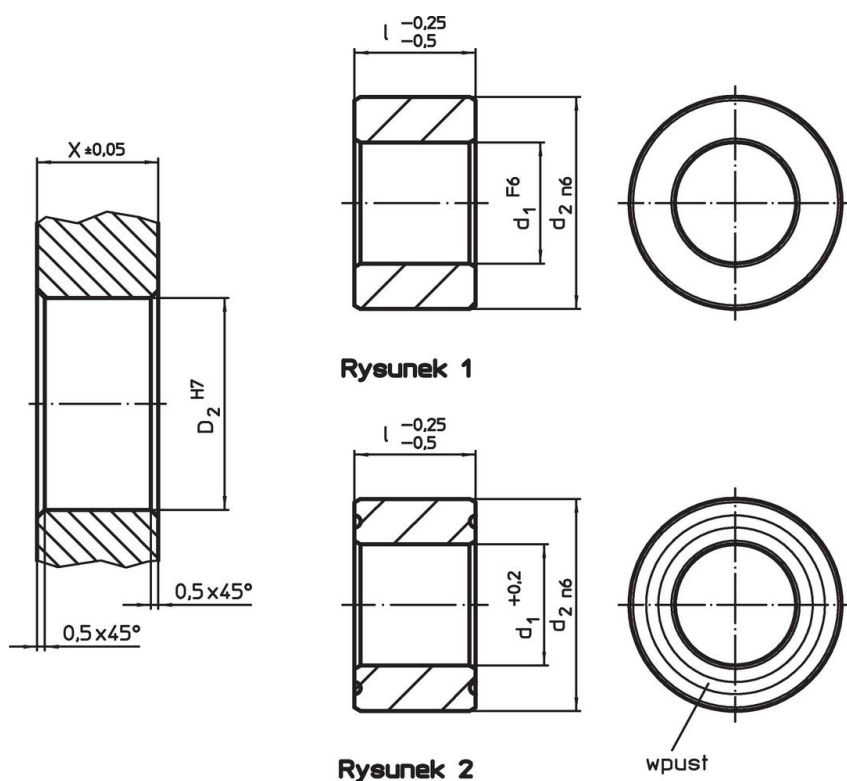
Montaż

Dwie tuleje centrujące i dwie pływające zamontowane w płycie gwarantują optymalną powtarzalność podczas montażu.

Charakterystyka

Tuleje ruchome posiadają charakterystyczny rowek.

Rysunek



Informacje do zamówienia

d ₁ +0,2	Wymiary		d ₂ n6	Otwór ustalający		[g]	Nr art.
	l -0,25 -0,5 [mm]	X ±0,05 [mm]		D ₂ H7			
ruchomy – rysunek 2, Stal nierdzewna							
16,8	20	25	20	25	41	23111.0832	

Zgodność

Zgodny z RoHS

Zgodny zgodnie z Dyrektywą 2011/65/UE i Dyrektywą 2015/863

Nie zawiera substancji SVHC

Brak substancji SVHC o zawartości powyżej 0,1% mas. – lista SVHC z 23.01.2024.

Nie zawiera substancji Propozycji 65

Nie zawiera substancji z rozporządzenia Proposition 65.

<https://www.P65Warnings.ca.gov/>

Wolny od minerałów konfliktu

Ten produkt nie zawiera żadnych substancji oznaczonych jako „minerały konfliktu”, takich jak tantal, cyna, złoto lub wolfram z Demokratycznej Republiki Konga lub krajów sąsiednich.