

## Tuleje • do sworzni mocujących

### 23111.0802



#### Opis produktu

Te tuleje do sworzni mocujących są dostępne w wersji pływającej oraz centrycznej. Należy zapoznać się z instrukcją montażu.

#### Material

- Stal nierdzewna 1.4112, utwardzana

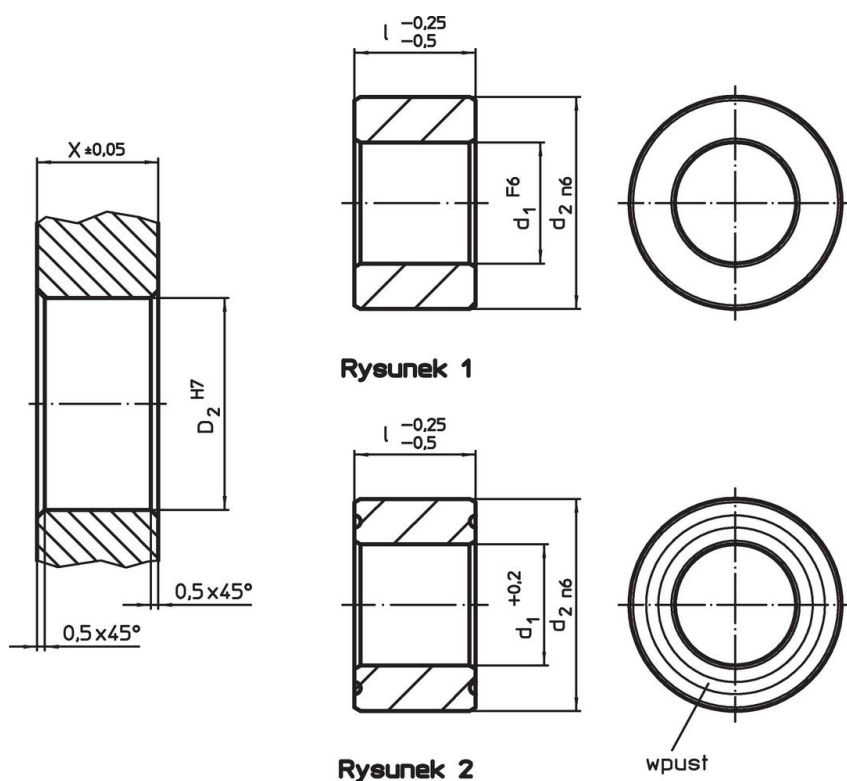
#### Montaż

Dwie tuleje centrujące i dwie pływające zamontowane w płycie gwarantują optymalną powtarzalność podczas montażu.

#### Charakterystyka

Tuleje ruchome posiadają charakterystyczny rowek.

#### Rysunek



#### Informacje do zamówienia

d <sub>1</sub> F6	Wymiary		d <sub>2</sub> n6	Otwór ustalający		D <sub>2</sub> H7	[g]	Nr art.
	l	[mm]		X	[mm]			
	-0,25 -0,5			±0,05				
centryczny – rysunek 1, Stal nierdzewna								
16	20		25	20		25	44	23111.0802

## Zgodność

### Zgodny z RoHS

Zgodny zgodnie z Dyrektywą 2011/65/UE i Dyrektywą 2015/863

### Nie zawiera substancji SVHC

Brak substancji SVHC o zawartości powyżej 0,1% mas. – lista SVHC z 23.01.2024.

### Nie zawiera substancji Propozycji 65

Nie zawiera substancji z rozporządzenia Proposition 65.

<https://www.P65Warnings.ca.gov/>

### Wolny od minerałów konfliktu

Ten produkt nie zawiera żadnych substancji oznaczonych jako „minerały konfliktu”, takich jak tantal, cyna, złoto lub wolfram z Demokratycznej Republiki Konga lub krajów sąsiednich.