

Tuleje mocujące • dla sworzni osiowych, na wcisk

23111.0768



Opis produktu

Te tuleje mocujące dla sworzni mocujących są montowane w ich części odpowiadającej.

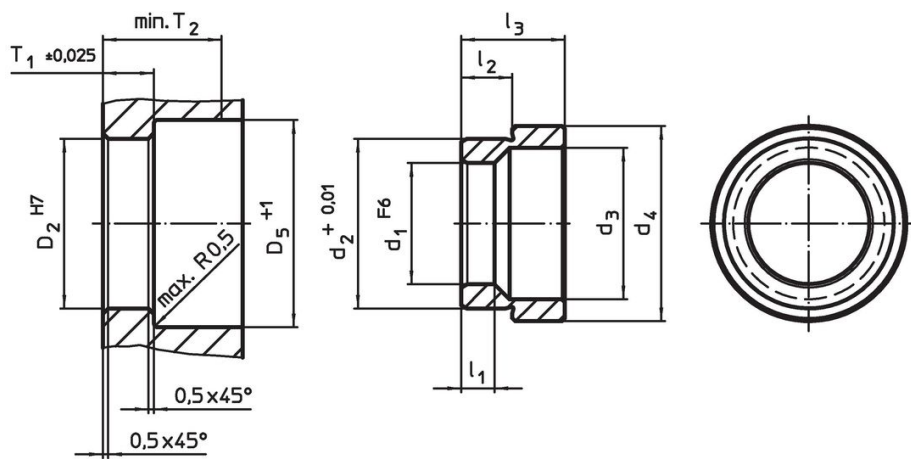
Materiał

- Stal utwardzana, hartowana dyfuzyjnie, oksydowana

Montaż

Tuleje mocujące wciskane do sworzni blokujących pozycjonujących wkłada się do stołu urządzenia lub płyty mocującej z lekkim naciskiem.

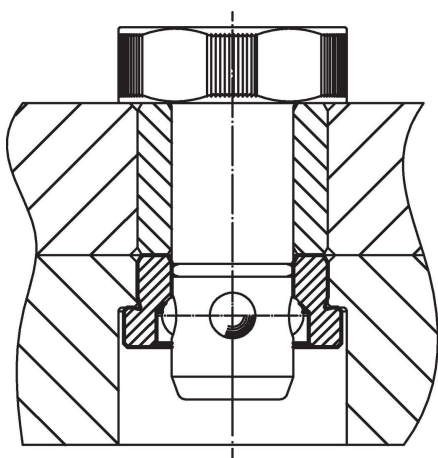
Rysunek



Informacje do zamówienia

Wymiary							Otwór ustalający				[g]	Nr art.	
d ₁	d ₂	d ₃	d ₄	l ₁	l ₂	l ₃	D ₂	D ₅	T ₁	T ₂			
F6	+0,01						H7	+1	±0,02	min.			
											[mm]	[mm]	
Stal hartowana													
30	42,03	37	48,2	5,25	10,63	21,8	42	50	10,95	28	118	23111.0768	

Przykład aplikacji



Zgodność

Zgodny z RoHS

Zgodny zgodnie z Dyrektywą 2011/65/UE i Dyrektywą 2015/863

Nie zawiera substancji SVHC

Brak substancji SVHC o zawartości powyżej 0,1% mas. – lista SVHC z 23.01.2024.

Nie zawiera substancji Propozycji 65

Nie zawiera substancji z rozporządzenia Proposition 65.

<https://www.P65Warnings.ca.gov/>

Wolny od minerałów konfliktu

Ten produkt nie zawiera żadnych substancji oznaczonych jako „minerały konfliktu”, takich jak tantal, cyna, złoto lub wolfram z Demokratycznej Republiki Konga lub krajów sąsiednich.