

Tuleje mocujące • dla sworzni osiowych, na wcisk

23111.0762



Opis produktu

Te tuleje mocujące dla sworzni mocujących są montowane w ich części odpowiadającej.

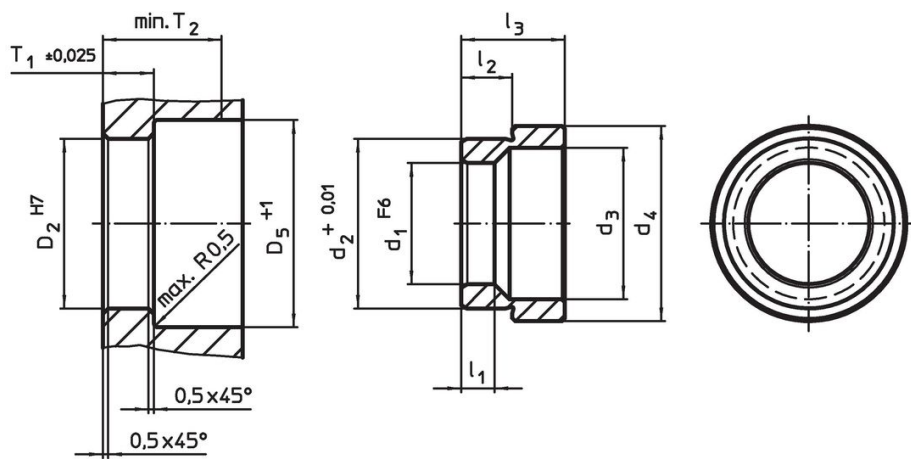
Materiał

- Stal utwardzana, hartowana dyfuzyjnie, oksydowana

Montaż

Tuleje mocujące wciskane do sworzni blokujących pozycjonujących wkłada się do stołu urządzenia lub płyty mocującej z lekkim naciskiem.

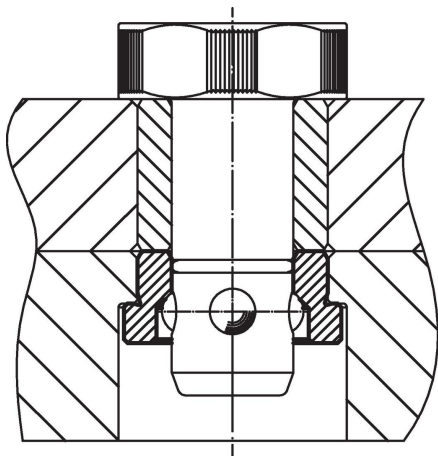
Rysunek



Informacje do zamówienia

d ₁ F6	d ₂ +0,01	d ₃	Wymiary			Otwór ustalający				[g]	Nr art.	
			d ₄ [mm]	l ₁	l ₂	l ₃	D ₂ H7	D ₅ +1	T ₁ ±0,02			T ₂ min.
16	22,03	20	28,6	5,25	6,9	12,1	22	31	7,25	22	22	23111.0762

Przykład aplikacji



Zgodność

Zgodny z RoHS

Zgodny zgodnie z Dyrektywą 2011/65/UE i Dyrektywą 2015/863

Nie zawiera substancji SVHC

Brak substancji SVHC o zawartości powyżej 0,1% mas. – lista SVHC z 23.01.2024.

Nie zawiera substancji Propozycji 65

Nie zawiera substancji z rozporządzenia Proposition 65.

<https://www.P65Warnings.ca.gov/>

Wolny od minerałów konfliktu

Ten produkt nie zawiera żadnych substancji oznaczonych jako „minerały konfliktu”, takich jak tantal, cyna, złoto lub wolfram z Demokratycznej Republiki Konga lub krajów sąsiednich.