

Tuleje • do sworzni mocujących

23111.0710



Opis produktu

Te tuleje do sworzni mocujących są dostępne w wersji pływającej oraz centrycznej. Należy zapoznać się z instrukcją montażu.

Material

- Stal utwardzana, hartowana dyfuzyjnie, oksydowana

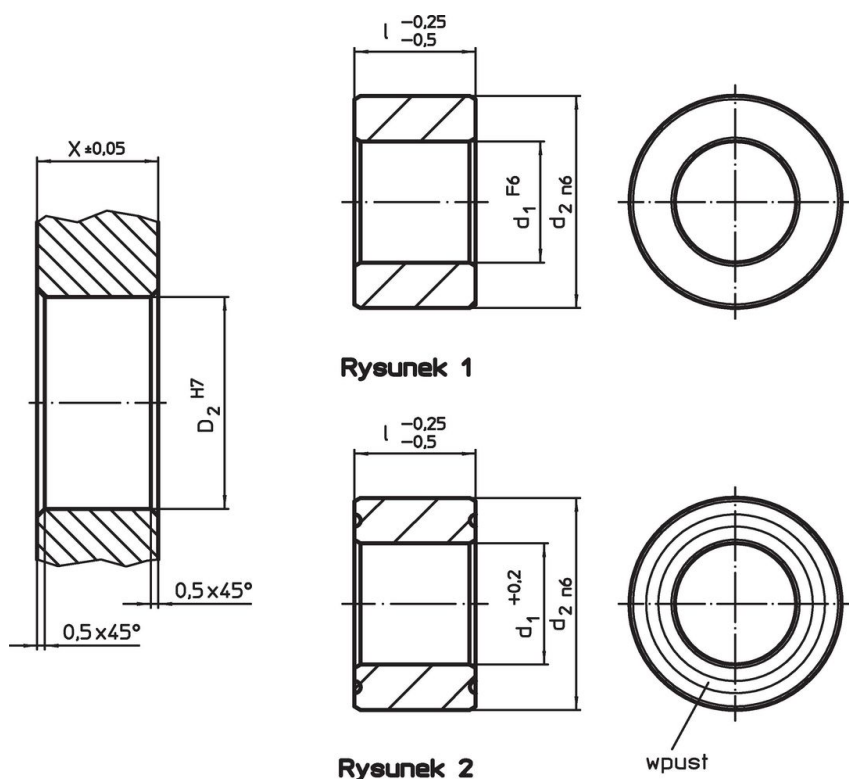
Montaż

Dwie tuleje centrujące i dwie pływające zamontowane w płycie gwarantują optymalną powtarzalność podczas montażu.

Charakterystyka

Tuleje ruchome posiadają charakterystyczny rowek.

Rysunek



Rysunek 1

Rysunek 2

Informacje do zamówienia

d ₁ F6	Wymiary l -0,25 -0,5 [mm]	d ₂ n6	Otwór ustalający		D ₂ H7	[g]	Nr art.
			X ±0,05	[mm]			
centryczny – rysunek 1, Stal hartowana							
25	20	35	20		35	73	23111.0710

Zgodność

Zgodny z RoHS

Zgodny zgodnie z Dyrektywą 2011/65/UE i Dyrektywą 2015/863

Nie zawiera substancji SVHC

Brak substancji SVHC o zawartości powyżej 0,1% mas. – lista SVHC z 23.01.2024.

Nie zawiera substancji Propozycji 65

Nie zawiera substancji z rozporządzenia Proposition 65.

<https://www.P65Warnings.ca.gov/>

Wolny od minerałów konfliktu

Ten produkt nie zawiera żadnych substancji oznaczonych jako „minerały konfliktu”, takich jak tantal, cyna, złoto lub wolfram z Demokratycznej Republiki Konga lub krajów sąsiednich.