

Sworznie osiowe

23111.0132



Opis produktu

Sworzień blokujący pozycjonujący pozwala na szybkie pozycjonowanie, mocowanie, zmianę i zabezpieczenie elementów obrabianych, płyt bazowych itp.

Materiał

- Stal nierdzewna 1.4542, utwardzana

Działanie

Dokręcając śrubę mocującą, sworzień blokujący pozycjonujący jest centrowany oraz blokowany w tulei mocującej. Śruba mocująca może być obsługiwana za pomocą ściąganej uchwyty (nr zamów. 23111.0900/.0902) lub klucza sześciokątnego.

Więcej informacji

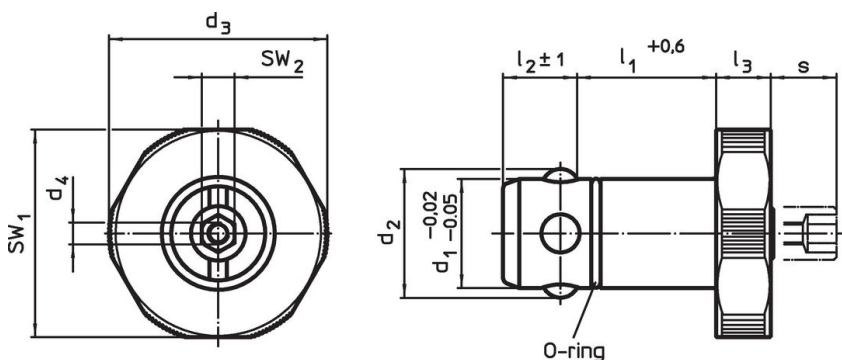
Akcesoria

Dostępne są odpowiednie tuleje.

Inne produkty

- Uchwyty ręczne, do sworzni mocujących
- Tuleje, do sworzni mocujących
- Tuleje mocujące, dla sworzni osiowych, na wcisk
- Tuleje mocujące, dla sworzni osiowych, do przykręcenia

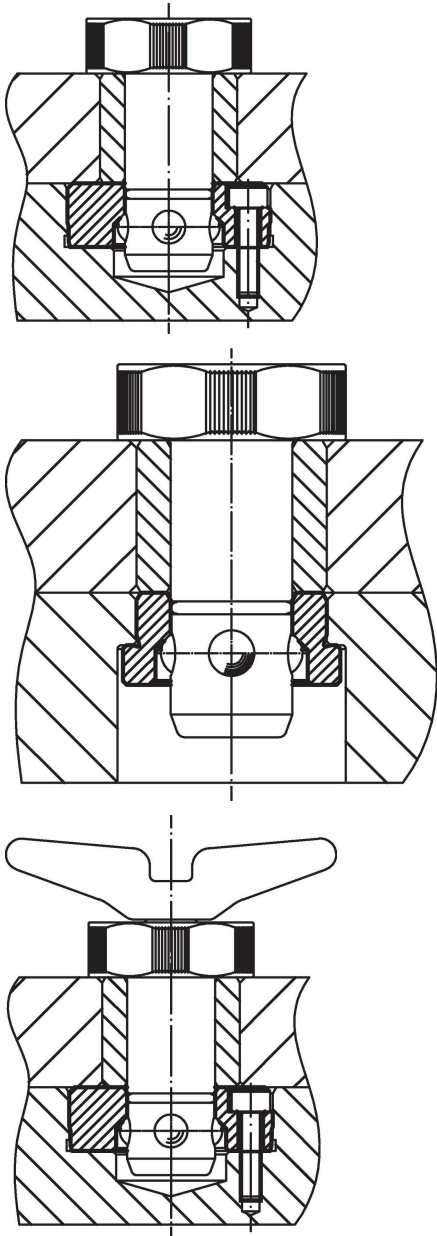
Rysunek

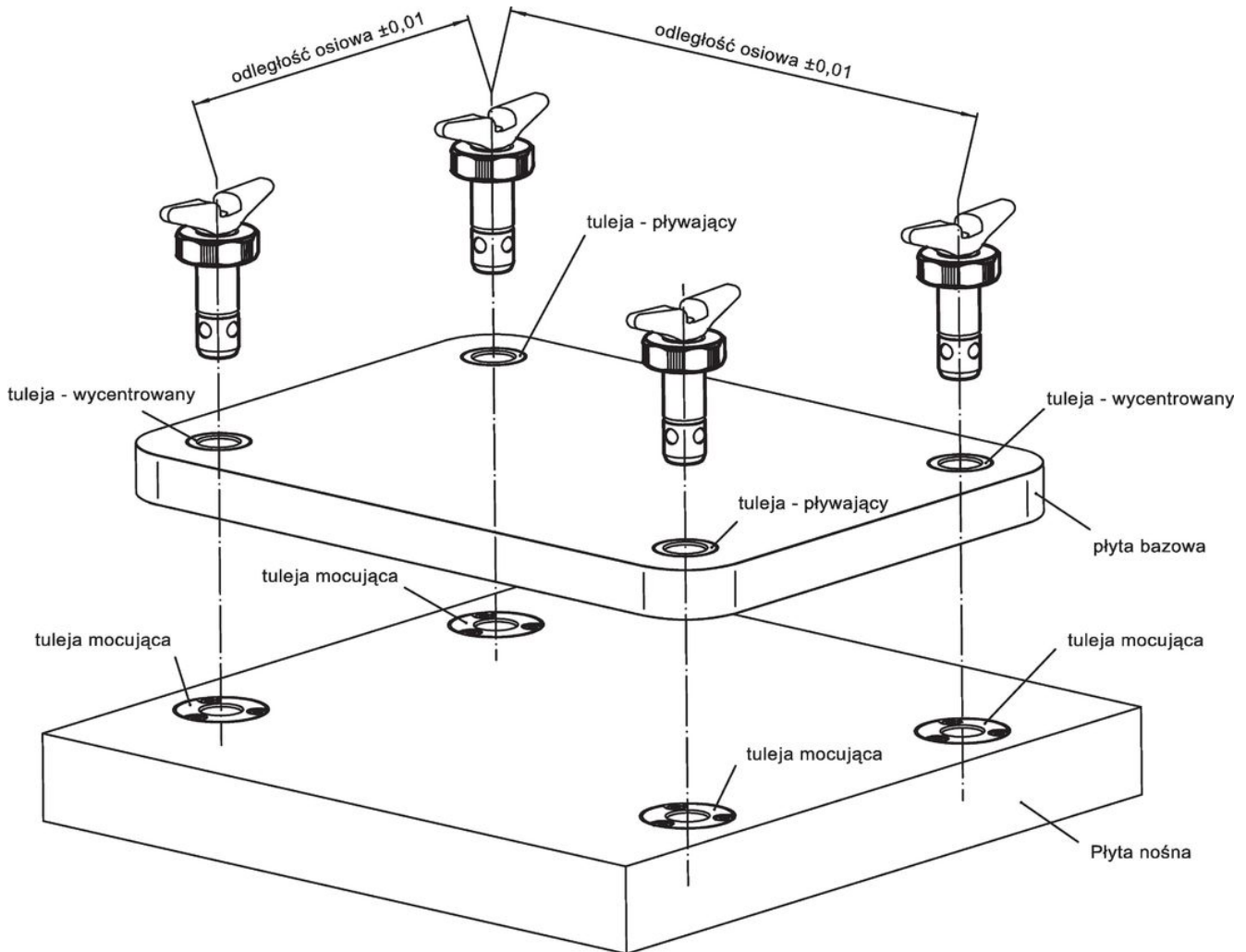
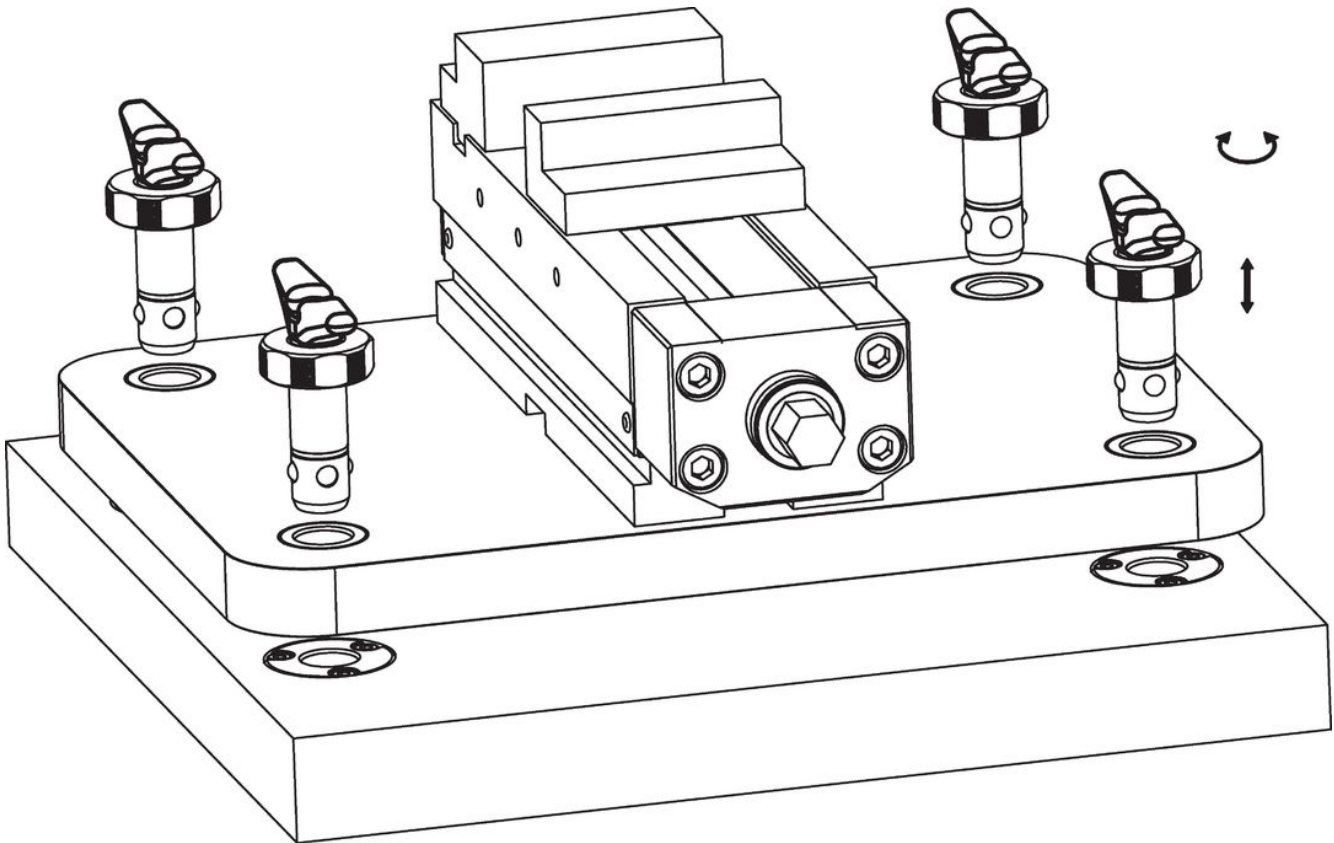


Informacje do zamówienia

d_1		l_1	d_2	Wymiary				Dla płyt bazowych $\pm 0,05$	SW_1	SW_2	Siła trzymania	[g]	Nr art.		
$-0,02$	$-0,05$	$+0,6$	d_3	d_4	l_2	l_3	s		[mm]	[mm]	[kN]				
[mm]												[mm]	[mm]	[kN]	[g]
Stal nierdzewna															
30	30	34,6	55	M4	18,6	10	9	25	53	10	10	416	23111.0132		

Przykład aplikacji





Zgodność

Zgodny z RoHS

Zgodny zgodnie z Dyrektywą 2011/65/UE i Dyrektywą 2015/863

Nie zawiera substancji SVHC

Brak substancji SVHC o zawartości powyżej 0,1% mas. – lista SVHC z 23.01.2024.

Nie zawiera substancji Propozycji 65

Nie zawiera substancji z rozporządzenia Proposition 65.

<https://www.P65Warnings.ca.gov/>

Wolny od minerałów konfliktu

Ten produkt nie zawiera żadnych substancji oznaczonych jako „minerały konfliktu”, takich jak tantal, cyna, złoto lub wolfram z Demokratycznej Republiki Konga lub krajów sąsiednich.