

## Sworznie osiowe

23111.0127



### Opis produktu

Sworzień blokujący pozycjonujący pozwala na szybkie pozycjonowanie, mocowanie, zmianę i zabezpieczenie elementów obrabianych, płyt bazowych itp.

### Materiał

- Stal nierdzewna 1.4542, utwardzana

### Działanie

Dokręcając śrubę mocującą, sworzień blokujący pozycjonujący jest centrowany oraz blokowany w tulei mocującej. Śruba mocująca może być obsługiwana za pomocą ściąganej uchwyty (nr zamów. 23111.0900/.0902) lub klucza sześciokątnego.

### Więcej informacji

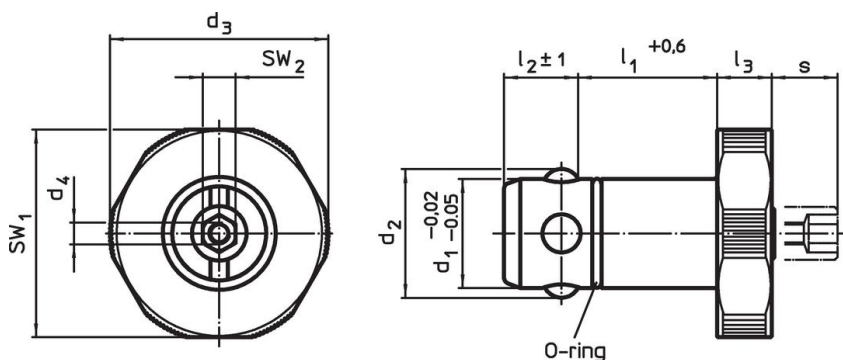
### Akcesoria

Dostępne są odpowiednie tuleje.

### Inne produkty

- Uchwyty ręczne, do sworzni mocujących
- Tuleje, do sworzni mocujących
- Tuleje mocujące, dla sworzni osiowych, na wciśk
- Tuleje mocujące, dla sworzni osiowych, do przykręcenia

### Rysunek

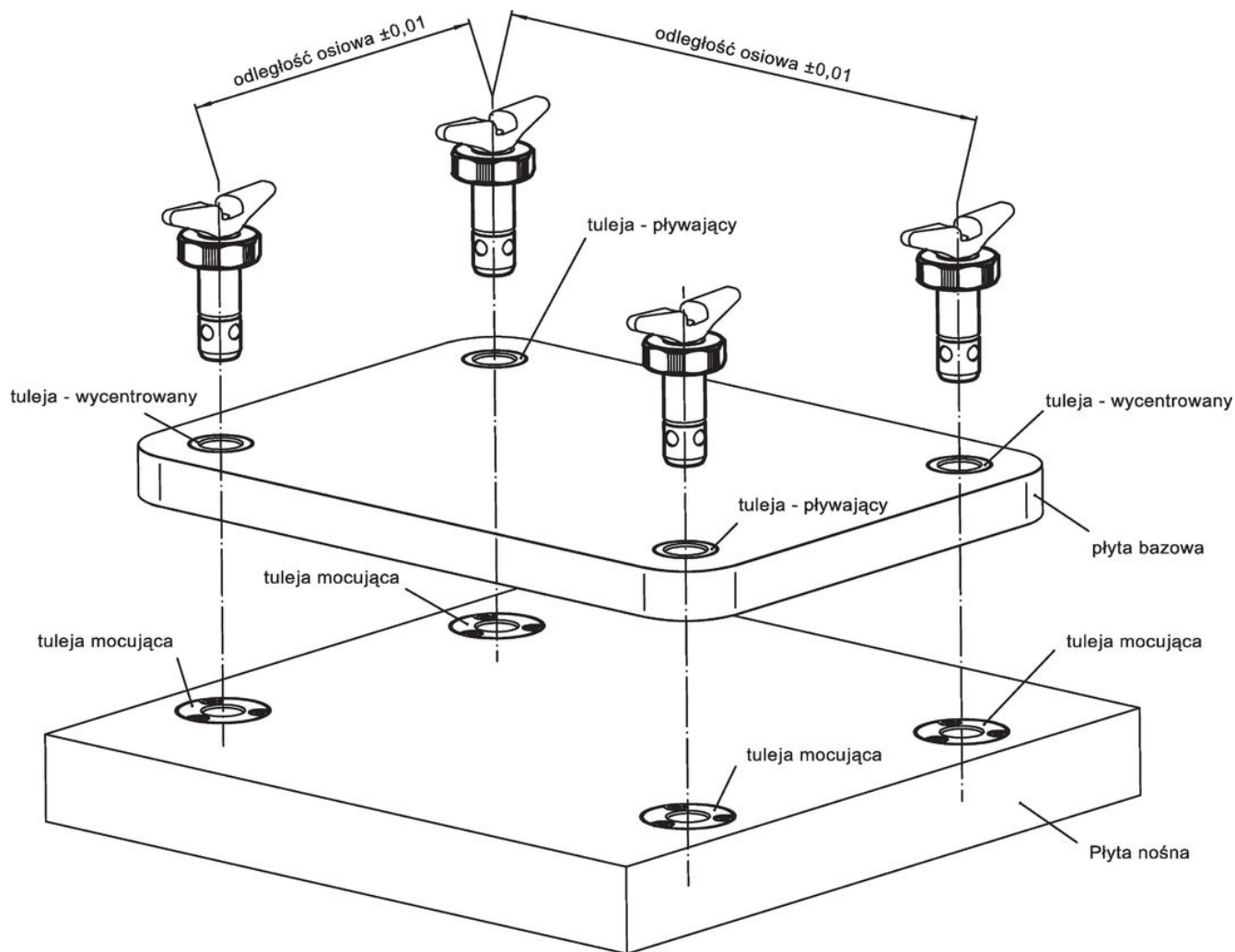
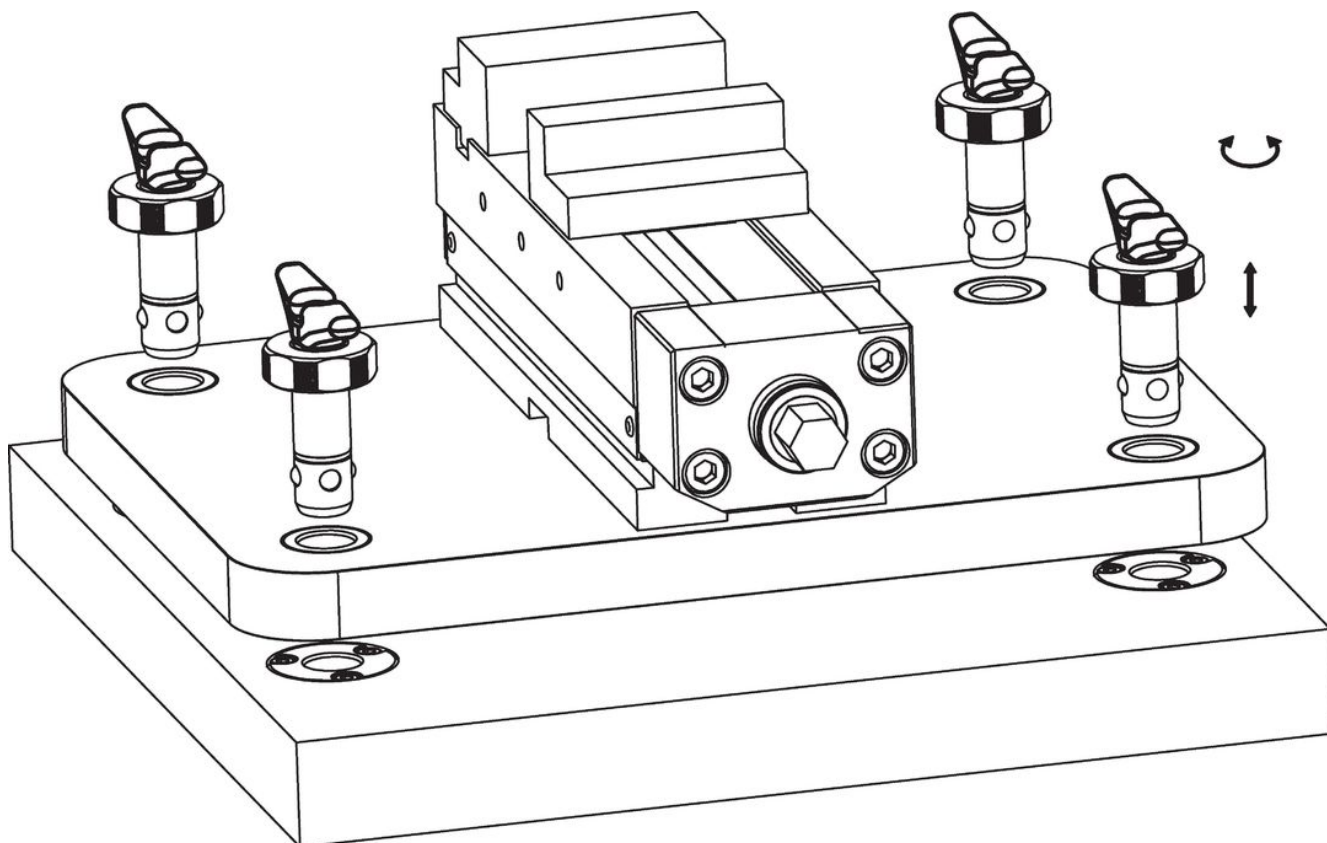


### Informacje do zamówienia

Wymiary									Dla płyt bazowych ±0,05	SW <sub>1</sub>	SW <sub>2</sub>	Siła trzymania		Nr art.	
d <sub>1</sub>	l <sub>1</sub>	d <sub>2</sub>	d <sub>3</sub>	d <sub>4</sub>	l <sub>2</sub>	l <sub>3</sub>	s	maks.							
-0,02	+0,6				±1					[mm]	[mm]	[mm]	[kN]	[g]	
-0,05										[mm]	[mm]	[mm]	[kN]	[g]	
Stal nierdzewna															
25	30	29	45	M4	18,6	10	9		25	43	10	8	287	23111.0127	

Przykład aplikacji





## Zgodność

### Zgodny z RoHS

Zgodny zgodnie z Dyrektywą 2011/65/UE i Dyrektywą 2015/863

### Nie zawiera substancji SVHC

Brak substancji SVHC o zawartości powyżej 0,1% mas. – lista SVHC z 23.01.2024.

### Nie zawiera substancji Propozycji 65

Nie zawiera substancji z rozporządzenia Proposition 65.

<https://www.P65Warnings.ca.gov/>

### Wolny od minerałów konfliktu

Ten produkt nie zawiera żadnych substancji oznaczonych jako „minerały konfliktu”, takich jak tantal, cyna, złoto lub wolfram z Demokratycznej Republiki Konga lub krajów sąsiednich.