

Sworznie osiowe

23111.0122



Opis produktu

Sworzień blokujący pozycjonujący pozwala na szybkie pozycjonowanie, mocowanie, zmianę i zabezpieczenie elementów obrabianych, płyt bazowych itp.

Materiał

- Stal nierdzewna 1.4542, utwardzana

Działanie

Dokręcając śrubę mocującą, sworzień blokujący pozycjonujący jest centrowany oraz blokowany w tulei mocującej. Śruba mocująca może być obsługiwana za pomocą ściąganej uchwyty (nr zamów. 23111.0900/.0902) lub klucza sześciokątnego.

Więcej informacji

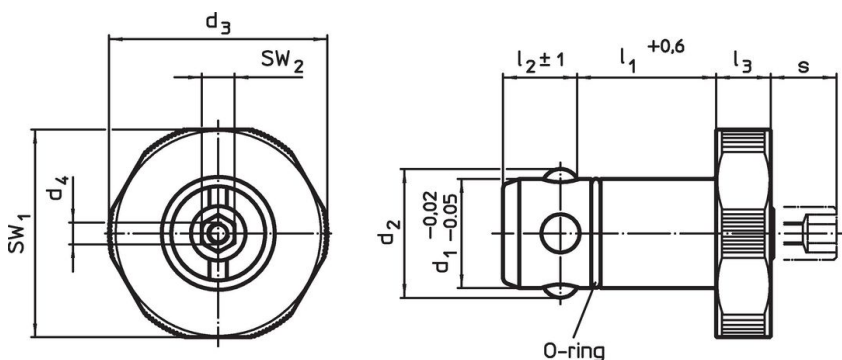
Akcesoria

Dostępne są odpowiednie tuleje.

Inne produkty

- Uchwyty ręczne, do sworzni mocujących
- Tuleje, do sworzni mocujących
- Tuleje mocujące, dla sworzni osiowych, na wcisk
- Tuleje mocujące, dla sworzni osiowych, do przykręcenia

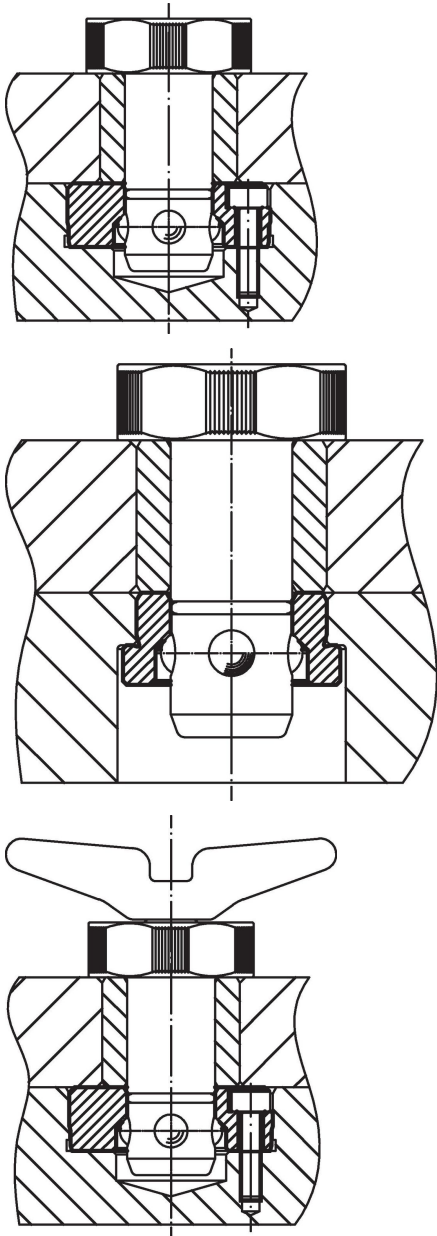
Rysunek

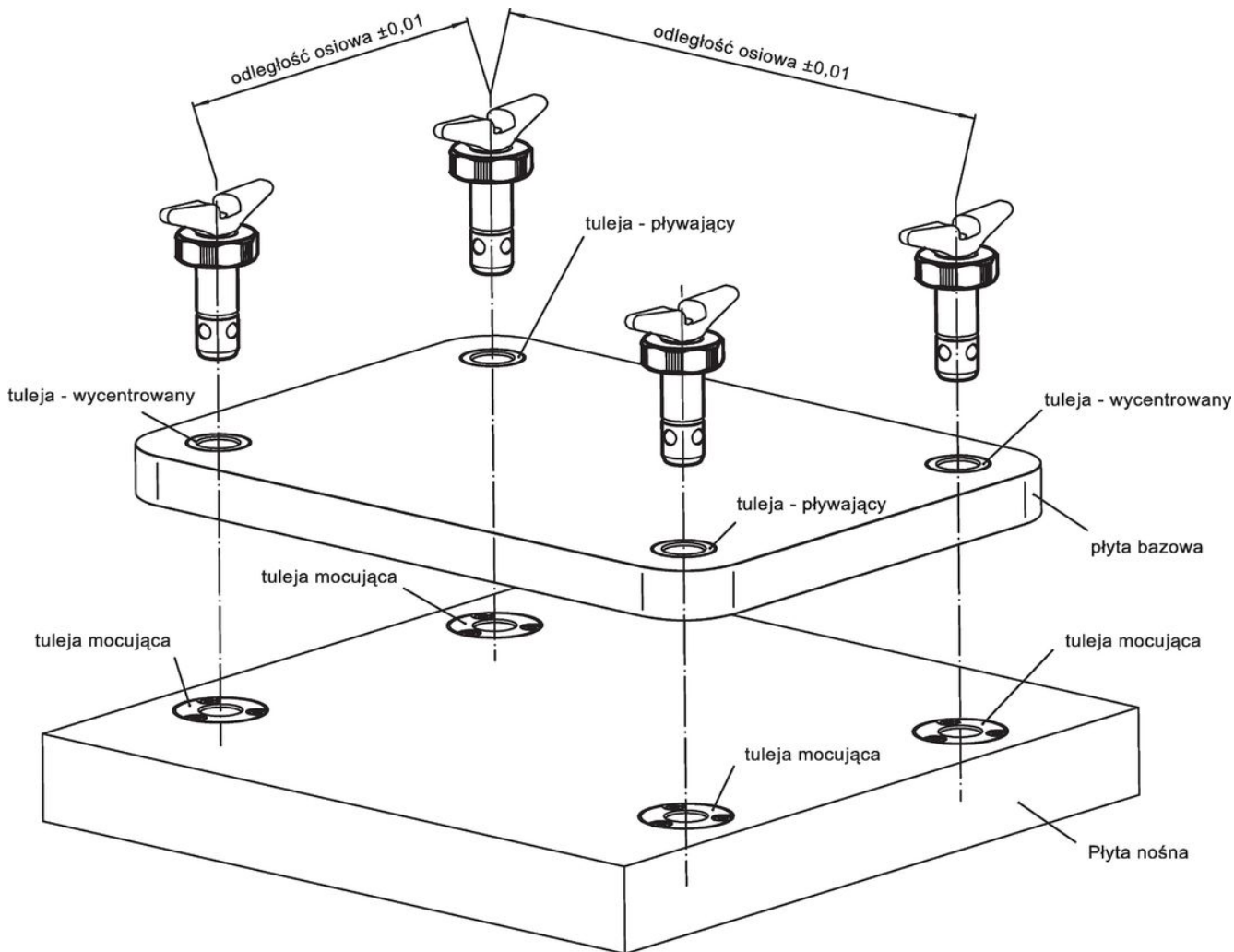
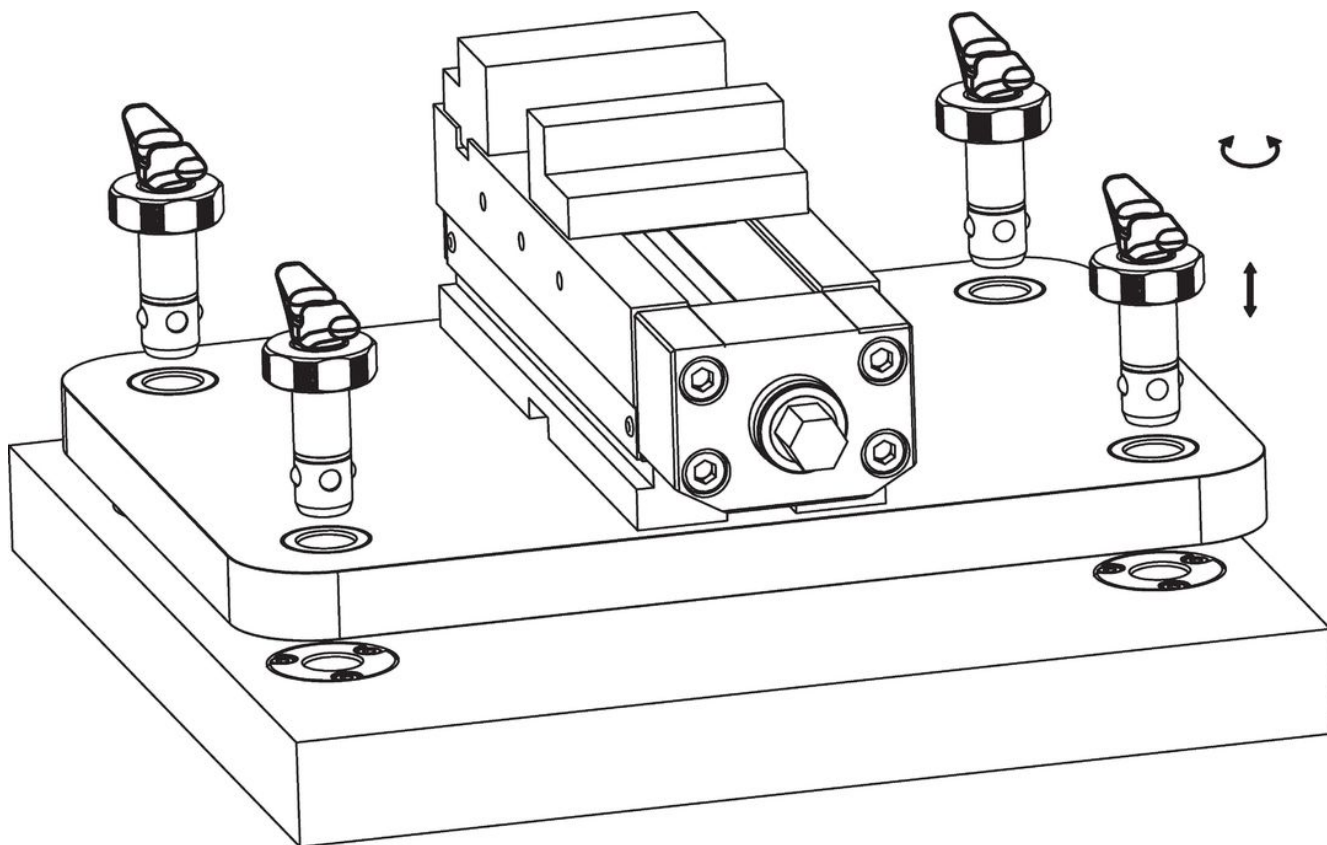


Informacje do zamówienia

Wymiary									Dla płyt bazowych $\pm 0,05$	SW ₁	SW ₂	Siła trzymania	🔩	Nr art.
d ₁	l ₁	d ₂	d ₃	d ₄	l ₂	l ₃	s	[mm]						
-0,02 -0,05	+0,6				± 1		maks.		[mm]	[mm]	[mm]	[kN]	[g]	
Stal nierdzewna														
20	30	23,6	40	M4	13,6	10	9	25	38	6	6	6	191	23111.0122

Przykład aplikacji





Zgodność

Zgodny z RoHS

Zgodny zgodnie z Dyrektywą 2011/65/UE i Dyrektywą 2015/863

Nie zawiera substancji SVHC

Brak substancji SVHC o zawartości powyżej 0,1% mas. – lista SVHC z 27.06.2024.

Nie zawiera substancji Propozycji 65

Nie zawiera substancji z rozporządzenia Proposition 65.

<https://www.P65Warnings.ca.gov/>

Wolny od minerałów konfliktu

Ten produkt nie zawiera żadnych substancji oznaczonych jako „minerały konfliktu”, takich jak tantal, cyna, złoto lub wolfram z Demokratycznej Republiki Konga lub krajów sąsiednich.