

## Sworznie osiowe

23111.0120



### Opis produktu

Sworzień blokujący pozycjonujący pozwala na szybkie pozycjonowanie, mocowanie, zmianę i zabezpieczenie elementów obrabianych, płyt bazowych itp.

### Materiał

- Stal nierdzewna 1.4542, utwardzana

### Działanie

Dokręcając śrubę mocującą, sworzień blokujący pozycjonujący jest centrowany oraz blokowany w tulei mocującej. Śruba mocująca może być obsługiwana za pomocą ściąganej uchwyty (nr zamów. 23111.0900/.0902) lub klucza sześciokątnego.

### Więcej informacji

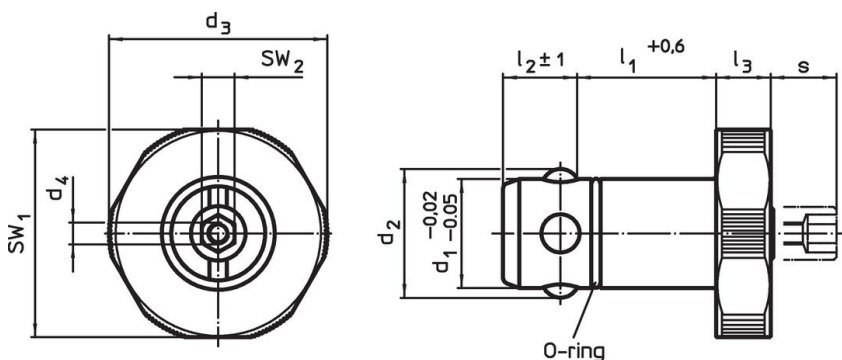
### Akcesoria

Dostępne są odpowiednie tuleje.

### Inne produkty

- Uchwyty ręczne, do sworzni mocujących
- Tuleje, do sworzni mocujących
- Tuleje mocujące, dla sworzni osiowych, na wciśk
- Tuleje mocujące, dla sworzni osiowych, do przykręcenia

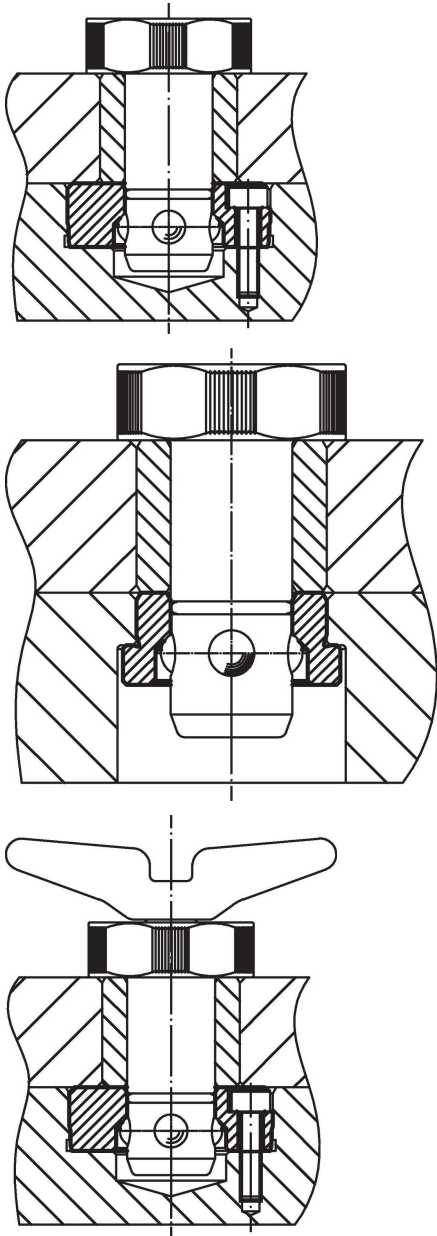
### Rysunek

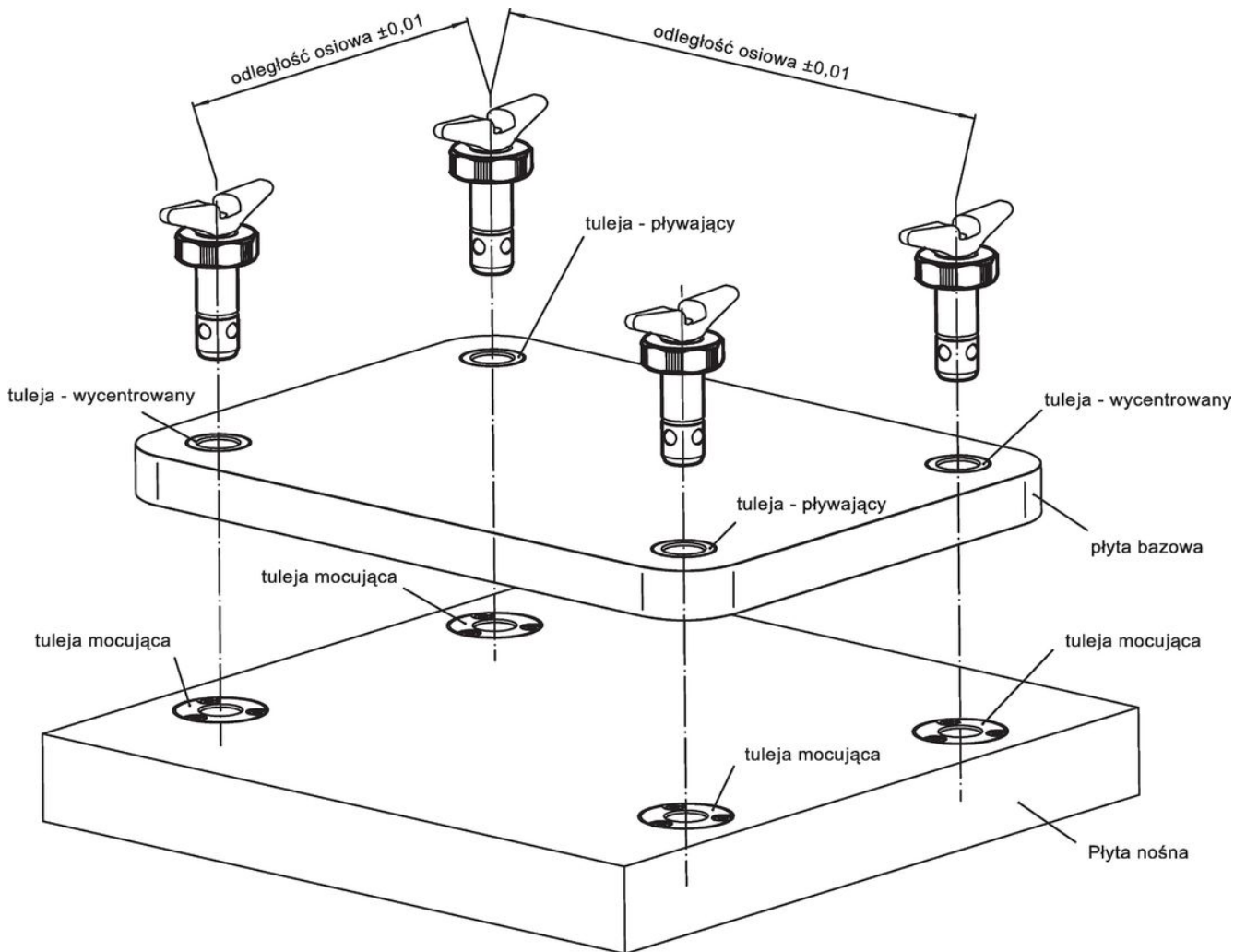
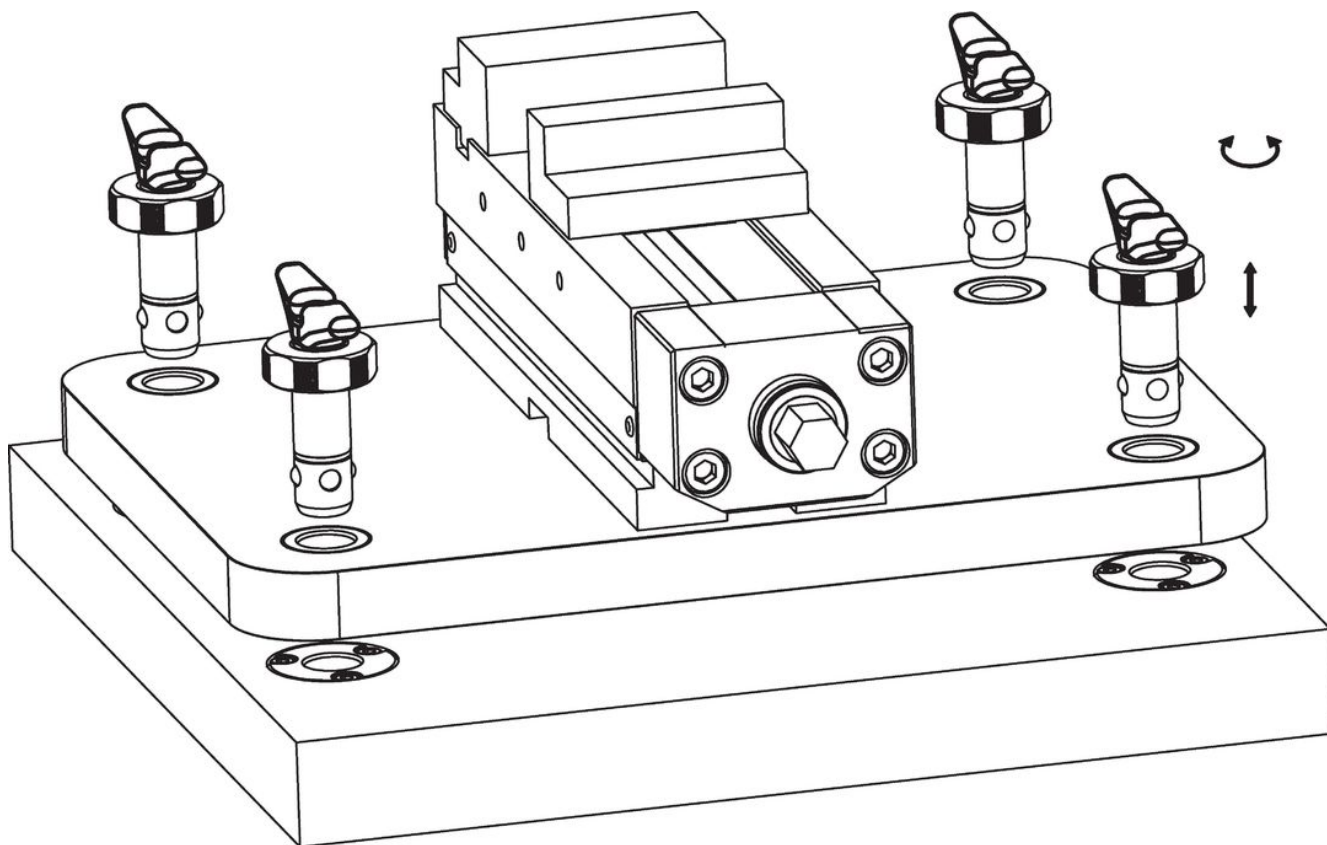


### Informacje do zamówienia

Wymiary		Dla płyt bazowych $\pm 0,05$		SW <sub>1</sub>	SW <sub>2</sub>	Siła trzymania	[g]	Nr art.
$d_1$	$l_1$	$d_2$	$d_3$	$d_4$	$l_2$	$l_3$		
-0,02	+0,6				$\pm 1$		maks.	
-0,05								
[mm]								
[mm]								
[mm]								
[kN]								
[g]								
Stal nierdzewna								
20	25	23,6	40	M4	13,6	10	9	20
								38
								6
								6
								178
								23111.0120

Przykład aplikacji





## Zgodność

### Zgodny z RoHS

Zgodny zgodnie z Dyrektywą 2011/65/UE i Dyrektywą 2015/863

### Nie zawiera substancji SVHC

Brak substancji SVHC o zawartości powyżej 0,1% mas. – lista SVHC z 23.01.2024.

### Nie zawiera substancji Propozycji 65

Nie zawiera substancji z rozporządzenia Proposition 65.

<https://www.P65Warnings.ca.gov/>

### Wolny od minerałów konfliktu

Ten produkt nie zawiera żadnych substancji oznaczonych jako „minerały konfliktu”, takich jak tantal, cyna, złoto lub wolfram z Demokratycznej Republiki Konga lub krajów sąsiednich.