

Sworznie osiowe

23111.0032



Opis produktu

Sworzień blokujący pozycjonujący pozwala na szybkie pozycjonowanie, mocowanie, zmianę i zabezpieczenie elementów obrabianych, płyt bazowych itp.

Material

- Stal ulepszona cieplnie, oksydowana

Działanie

Dokręcając śrubę mocującą, sworzień blokujący pozycjonujący jest centrowany oraz blokowany w tulei mocującej. Śruba mocująca może być obsługiwana za pomocą ściągającego uchwytu (nr zamów. 23111.0900/.0902) lub klucza sześciokątnego.

Więcej informacji

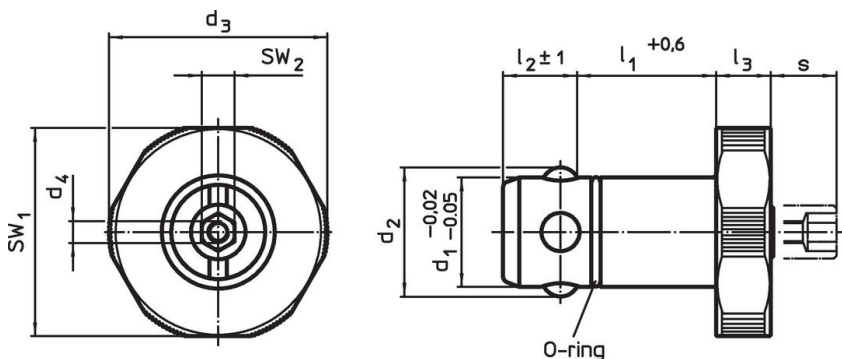
Akcesoria

Dostępne są odpowiednie tuleje.

Inne produkty

- Uchwyty ręczne, do sworzni mocujących
- Tuleje, do sworzni mocujących
- Tuleje mocujące, dla sworzni osiowych, na wcisk
- Tuleje mocujące, dla sworzni osiowych, do przykręcenia

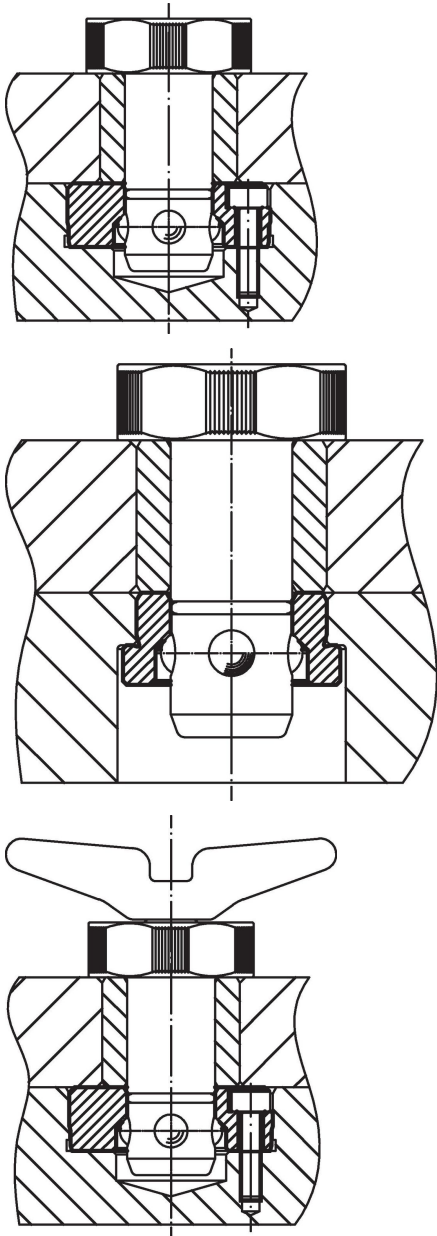
Rysunek

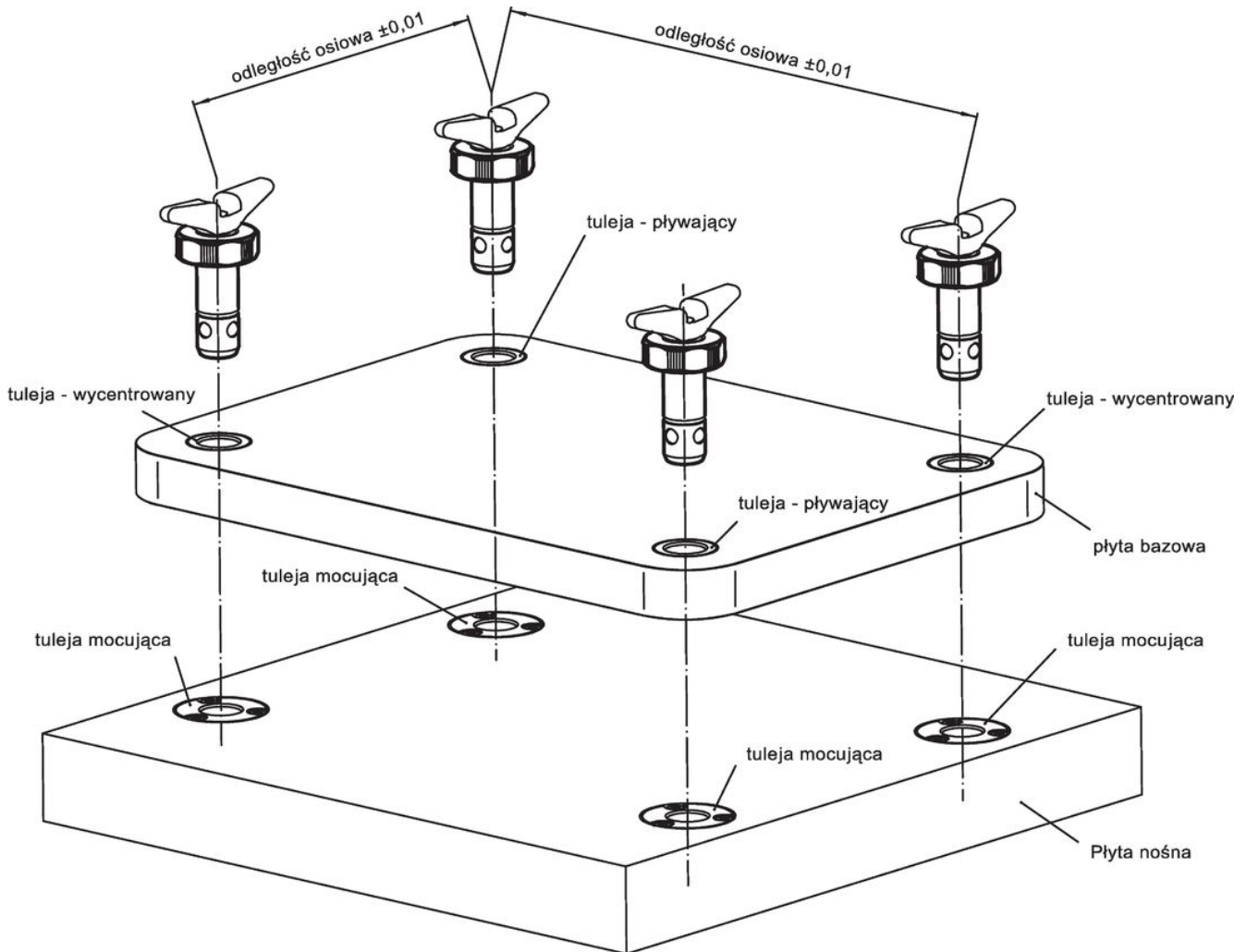
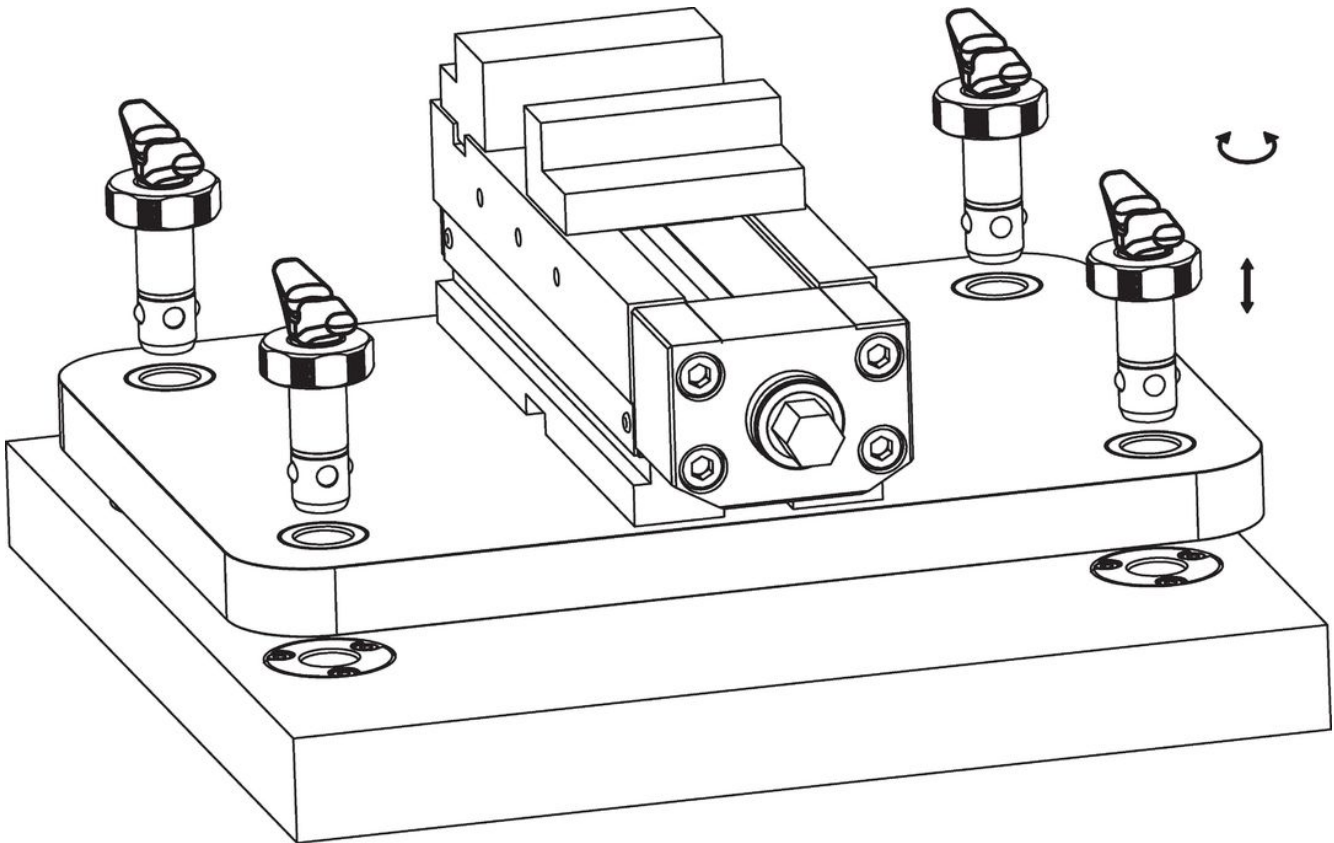


Informacje do zamówienia

Wymiary								Dla płyt bazowych ±0,05	SW ₁	SW ₂	Siła trzymania	🔩	Nr art.
d ₁	l ₁	d ₂	d ₃	d ₄	l ₂	l ₃	s						
-0,02 -0,05	+0,6				±1		maks.		[mm]	[mm]	[kN]	[g]	
Stal ulepszana cieplnie													
30	30	34,6	55	M4	18,6	10	9	25	53	10	10	416	23111.0032

Przykład aplikacji





Zgodność

Zgodny z RoHS

Zawiera ołów - zgodny z wyjątkami 6a /6b /6c

Zawiera substancje SVHC > 0,1% mas.

Zawiera ołów – lista SVHC [REACH] z dnia 23.01.2024

Zawiera substancje z Propozycja 65



Kontakt z ołowiem może powodować raka i bezpłodność
<https://www.P65Warnings.ca.gov/>

Wolny od minerałów konfliktu

Ten produkt nie zawiera żadnych substancji oznaczonych jako „minerały konfliktu”, takich jak tantal, cyna, złoto lub wolfram z Demokratycznej Republiki Konga lub krajów sąsiednich.