

## Sworznie osiowe

23111.0022



### Opis produktu

Sworzień blokujący pozycjonujący pozwala na szybkie pozycjonowanie, mocowanie, zmianę i zabezpieczenie elementów obrabianych, płyt bazowych itp.

### Material

- Stal ulepszona cieplnie, oksydowana

### Działanie

Dokręcając śrubę mocującą, sworzień blokujący pozycjonujący jest centrowany oraz blokowany w tulei mocującej. Śruba mocująca może być obsługiwana za pomocą ściągane go uchwytu (nr zamów. 23111.0900/.0902) lub klucza sześciokątnego.

### Więcej informacji

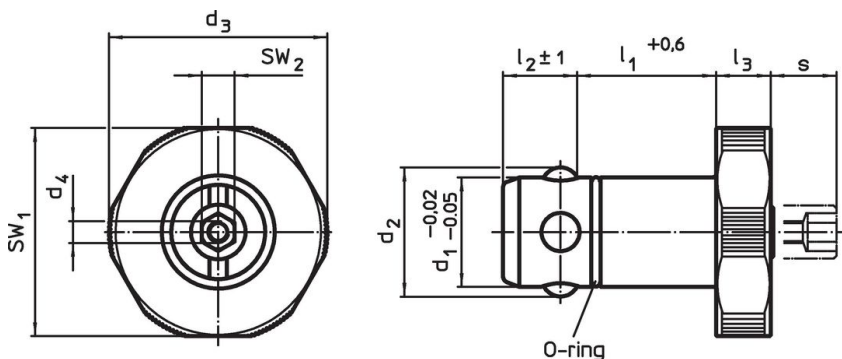
### Akcesoria

Dostępne są odpowiednie tuleje.

### Inne produkty

- Uchwyty ręczne, do sworzni mocujących
- Tuleje, do sworzni mocujących
- Tuleje mocujące, dla sworzni osiowych, na wcisk
- Tuleje mocujące, dla sworzni osiowych, do przykręcenia

### Rysunek

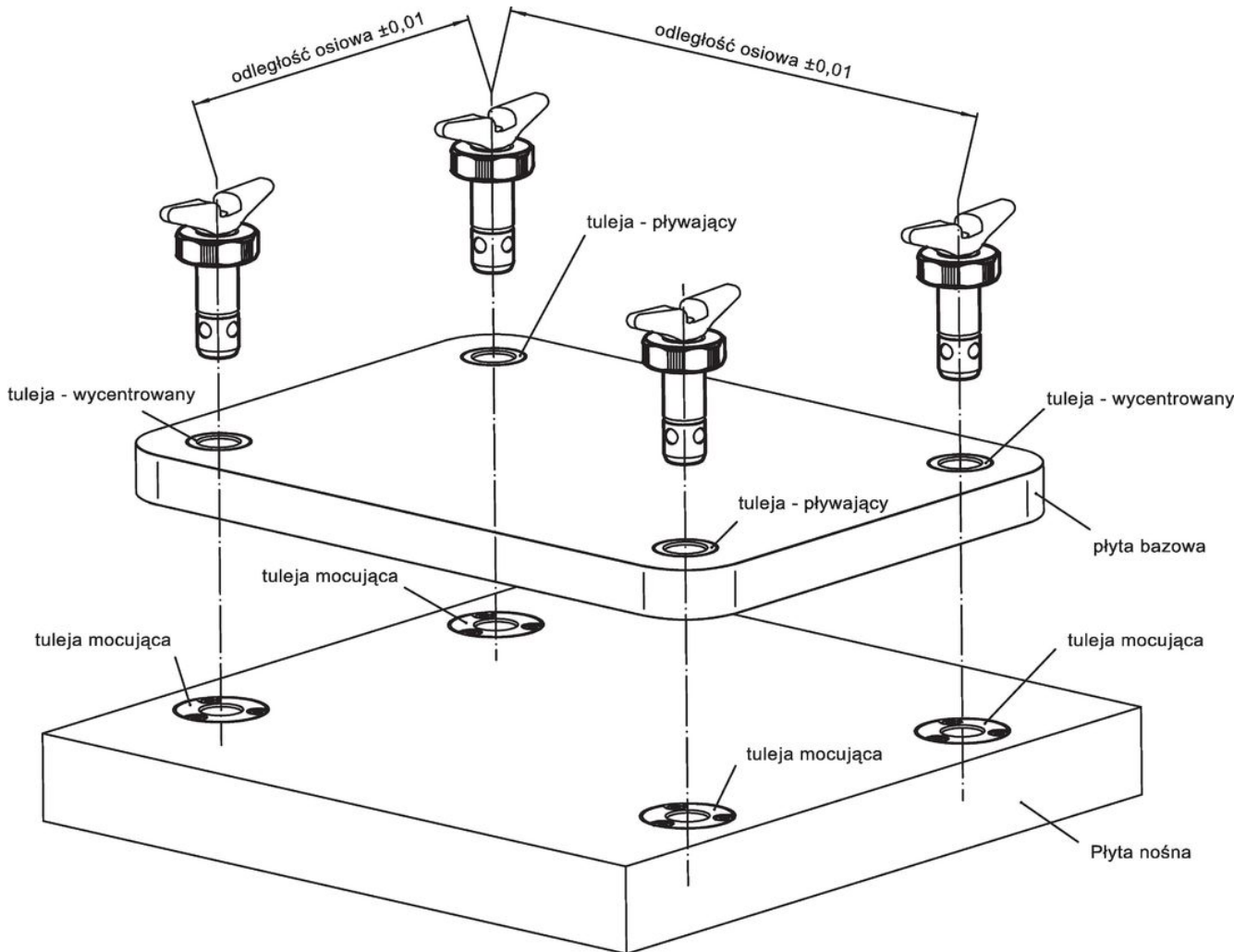
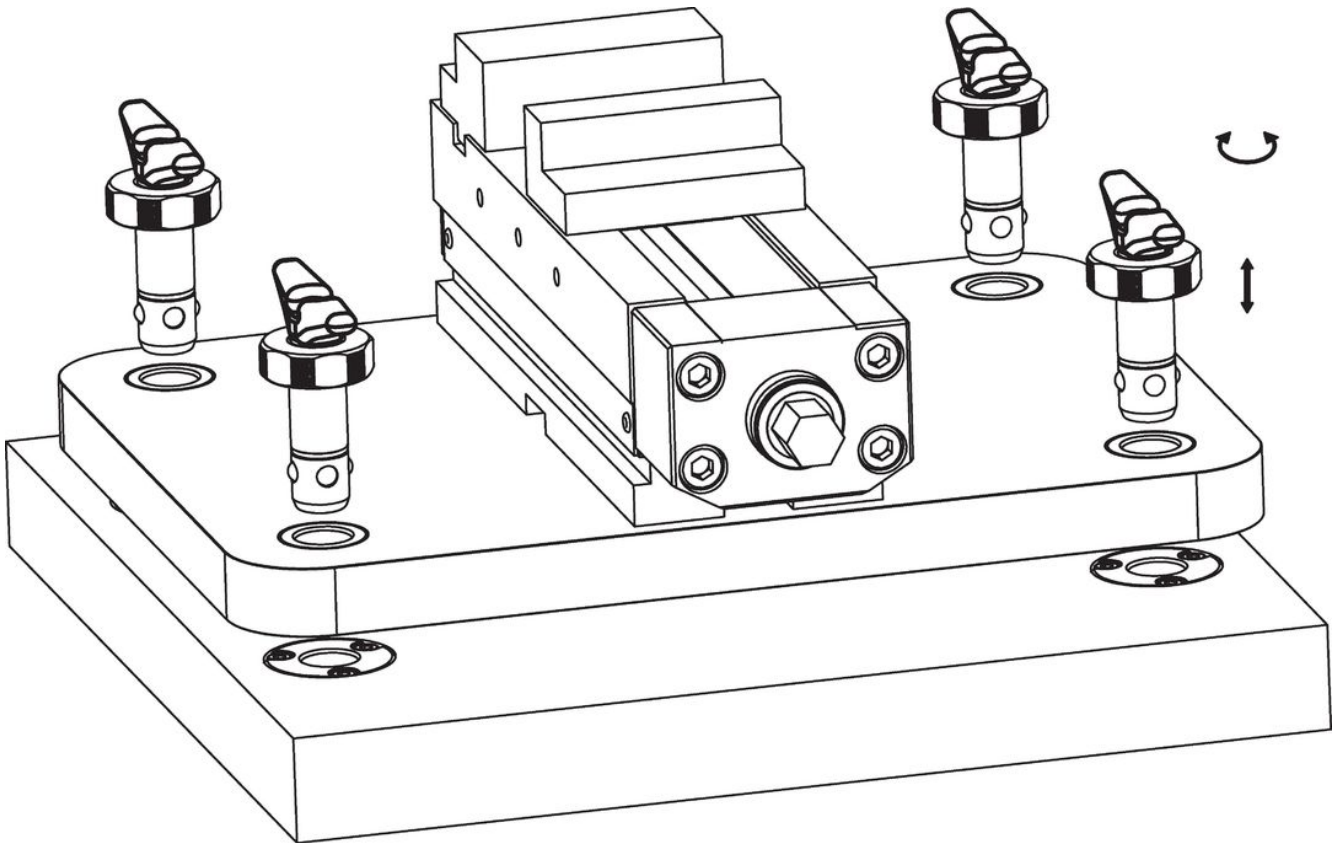


### Informacje do zamówienia

Wymiary									Dla płyt bazowych ±0,05 [mm]	SW <sub>1</sub> [mm]	SW <sub>2</sub> [mm]	Siła trzymania [kN]	[g]	Nr art.
d <sub>1</sub>	l <sub>1</sub>	d <sub>2</sub>	d <sub>3</sub>	d <sub>4</sub>	l <sub>2</sub>	l <sub>3</sub>	s							
-0,02 -0,05	+0,6				±1		maks.							
[mm]														
Stal ulepszana cieplnie														
20	30	23,6	40	M4	13,6	10	9	25	38	6	6	191	23111.0022	

Przykład aplikacji





## Zgodność

### Zgodny z RoHS

Zawiera ołów - zgodny z wyjątkami 6a /6b /6c

### Zawiera substancje SVHC > 0,1% mas.

Zawiera ołów – lista SVHC [REACH] z dnia 23.01.2024

### Zawiera substancje z Propozycja 65



Kontakt z ołowiem może powodować raka i bezpłodność  
<https://www.P65Warnings.ca.gov/>

### Wolny od minerałów konfliktu

Ten produkt nie zawiera żadnych substancji oznaczonych jako „minerały konfliktu”, takich jak tantal, cyna, złoto lub wolfram z Demokratycznej Republiki Konga lub krajów sąsiednich.