

Sworznie osiowe

23111.0018



Opis produktu

Sworzień blokujący pozycjonujący pozwala na szybkie pozycjonowanie, mocowanie, zmianę i zabezpieczenie elementów obrabianych, płyt bazowych itp.

Materiał

- Stal ulepszona cieplnie, oksydowana

Działanie

Dokręcając śrubę mocującą, sworzień blokujący pozycjonujący jest centrowany oraz blokowany w tulei mocującej. Śruba mocująca może być obsługiwana za pomocą ściągającego uchwyty (nr zamów. 23111.0900/.0902) lub klucza sześciokątnego.

Więcej informacji

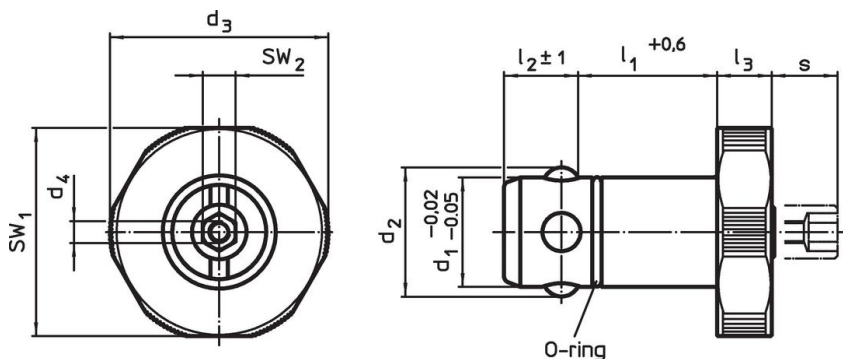
Akcesoria

Dostępne są odpowiednie tuleje.

Inne produkty

- Uchwyty ręczne, do sworzni mocujących
- Tuleje, do sworzni mocujących
- Tuleje mocujące, dla sworzni osiowych, na wcisk
- Tuleje mocujące, dla sworzni osiowych, do przykręcenia

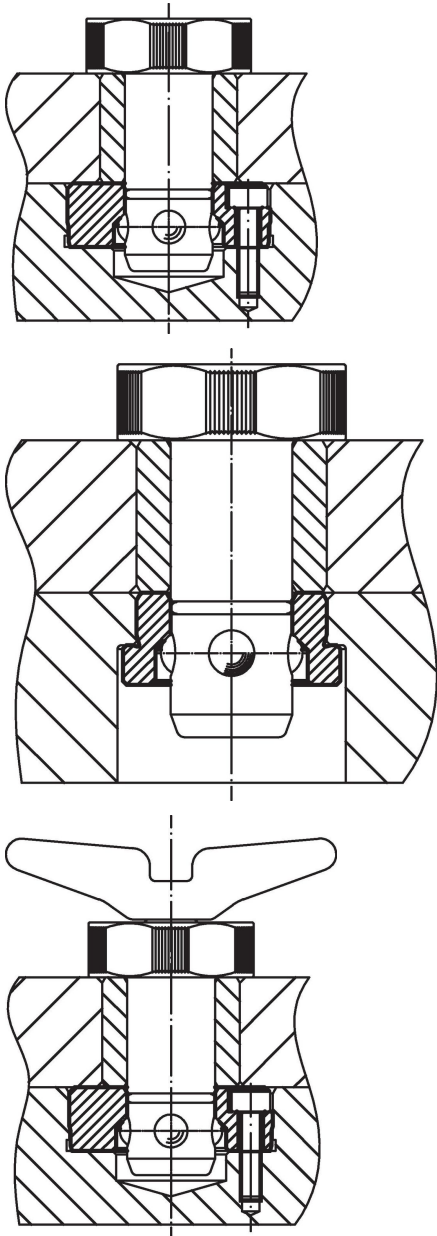
Rysunek

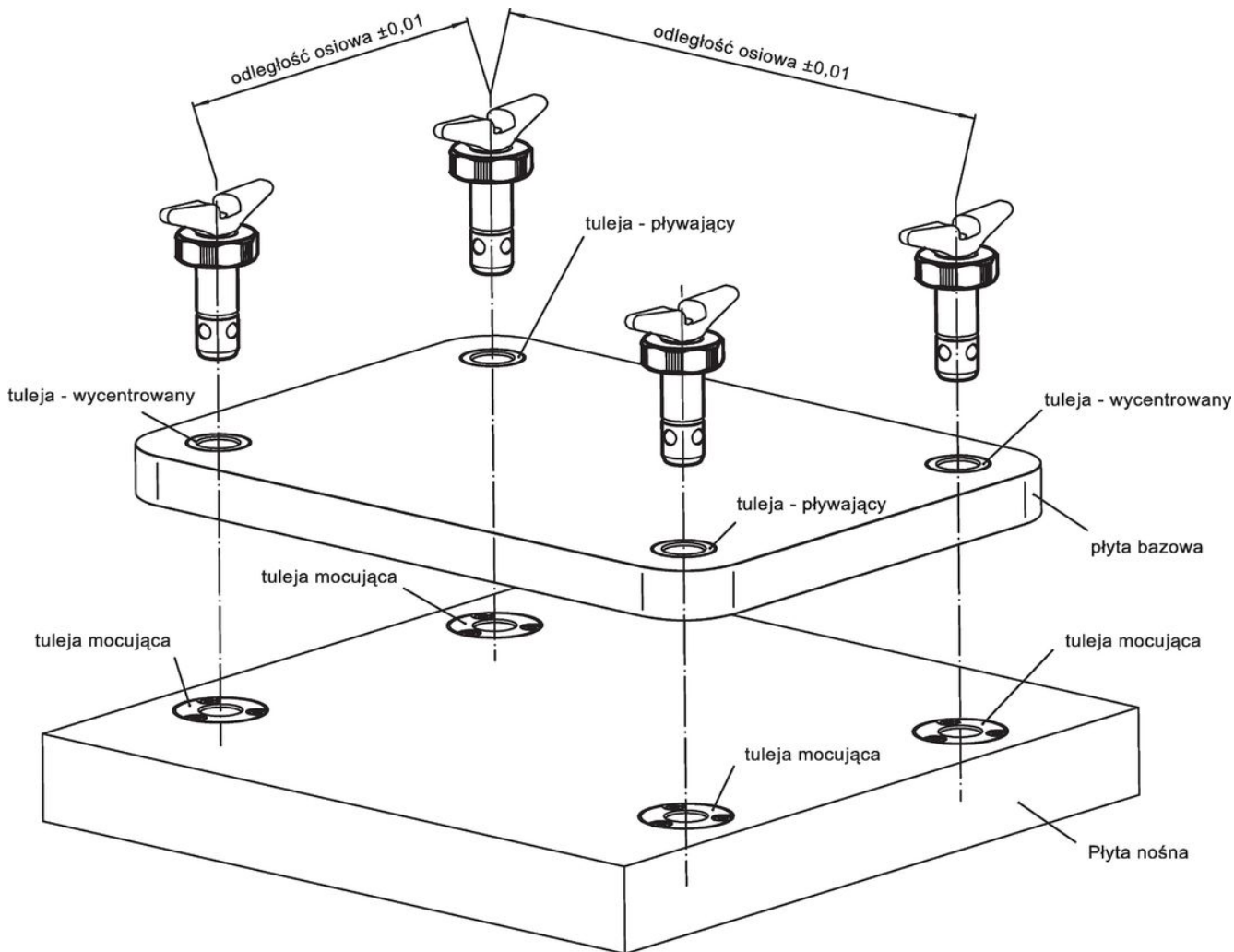
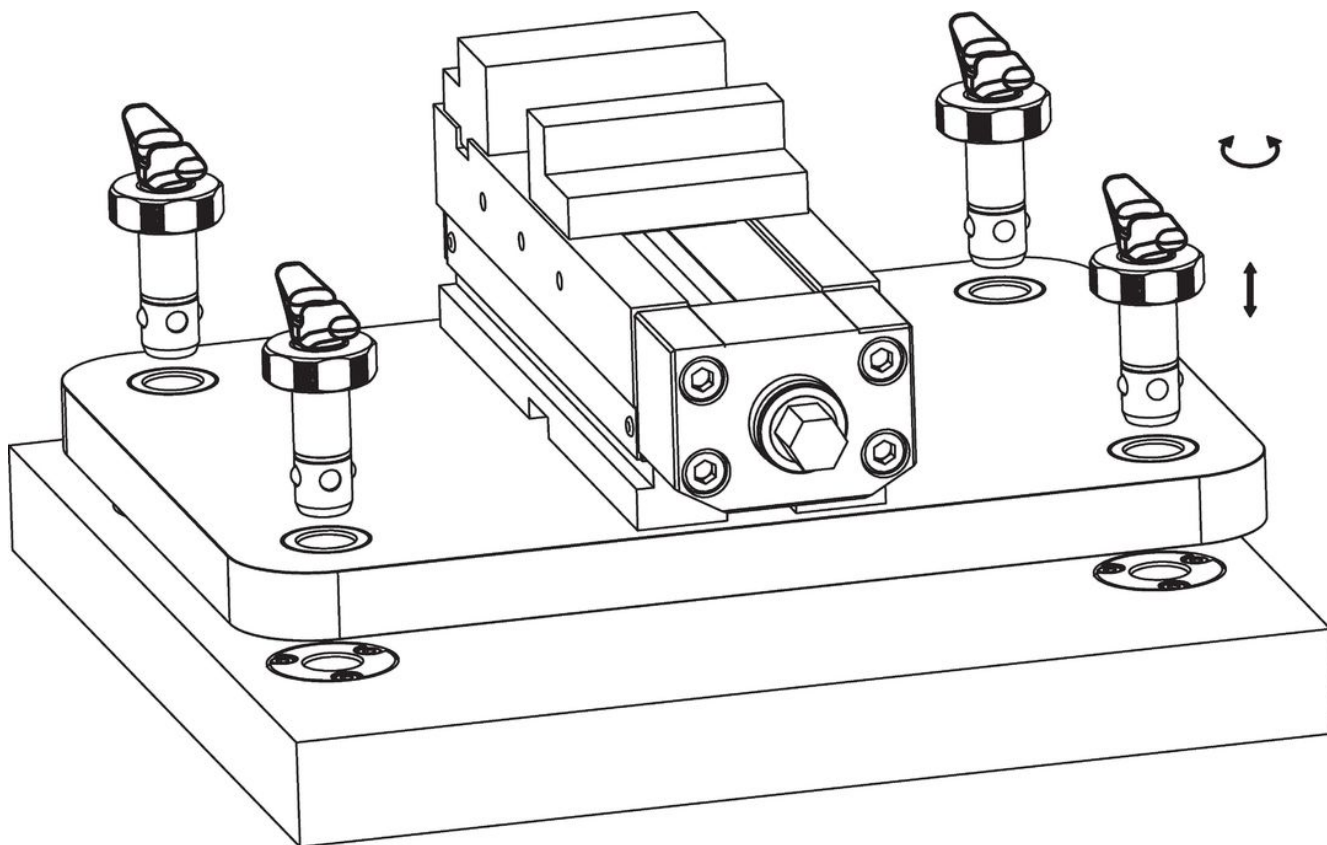


Informacje do zamówienia

Wymiary									Dla płyt bazowych ±0,05 [mm]	SW ₁ [mm]	SW ₂ [mm]	Siła trzymania [kN]	[g]	Nr art.
d ₁ -0,02 -0,05	l ₁ +0,6	d ₂	d ₃	d ₄	l ₂ ±1	l ₃	s maks.	[mm]						
Stal ulepszana cieplnie														
16	30	18,7	32	M4	13,6	10	9	25	30	6	5	125	23111.0018	

Przykład aplikacji





Zgodność

Zgodny z RoHS

Zawiera ołów - zgodny z wyjątkami 6a /6b /6c

Zawiera substancje SVHC > 0,1% mas.

Zawiera ołów – lista SVHC [REACH] z dnia 27.06.2024.

Zawiera substancje z Propozycja 65



Kontakt z ołowiem może powodować raka i bezpłodność
<https://www.P65Warnings.ca.gov/>

Wolny od minerałów konfliktu

Ten produkt nie zawiera żadnych substancji oznaczonych jako „minerały konfliktu”, takich jak tantal, cyna, złoto lub wolfram z Demokratycznej Republiki Konga lub krajów sąsiednich.