

## Sworznie centrujące • schodkowe

23110.0620



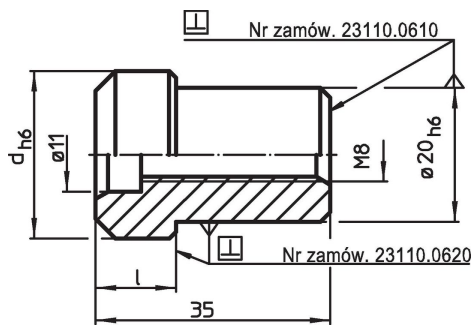
### Opis produktu

Do mocowania urządzeń na paletach.

### Materiał

- Stal stopowa do nawęglania, utwardzana dyfuzyjnie, szlifowana

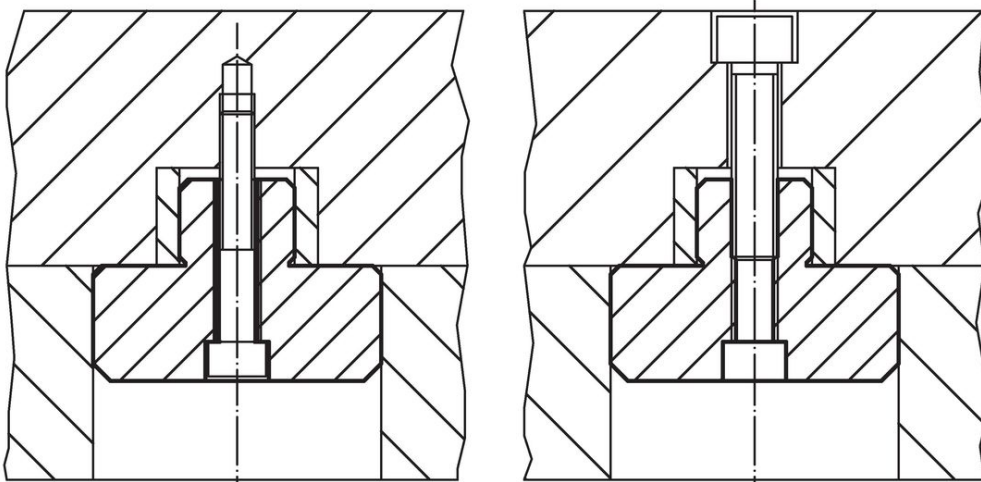
### Rysunek



### Informacje do zamówienia

d h6	Wymiary	l		Nr art.
	[mm]		[g]	
50		20	330	23110.0620

### Przykład aplikacji



## Zgodność

### Zgodny z RoHS

Zgodny zgodnie z Dyrektywą 2011/65/UE i Dyrektywą 2015/863

### Nie zawiera substancji SVHC

Brak substancji SVHC o zawartości powyżej 0,1% mas. – lista SVHC z 27.06.2024.

### Nie zawiera substancji Propozycji 65

Nie zawiera substancji z rozporządzenia Proposition 65.

<https://www.P65Warnings.ca.gov/>

### Wolny od minerałów konfliktu

Ten produkt nie zawiera żadnych substancji oznaczonych jako „minerały konfliktu”, takich jak tantal, cyna, złoto lub wolfram z Demokratycznej Republiki Konga lub krajów sąsiednich.