

Sworznie centrujące

23110.0520



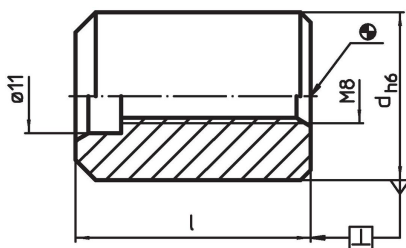
Opis produktu

Do centrowania urządzeń na paletach.

Materiał

- Stal stopowa do nawęglania, utwardzana dyfuzyjnie, szlifowana

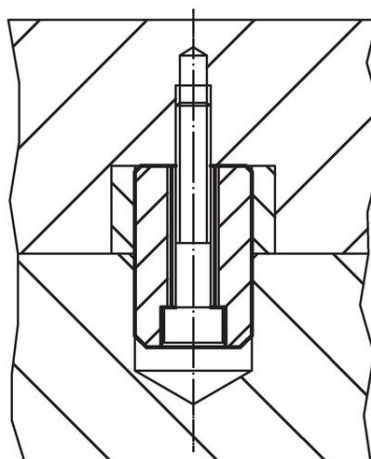
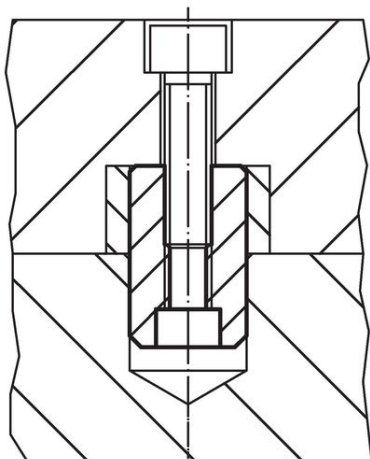
Rysunek



Informacje do zamówienia

Wymiary		[g]	Nr art.
d h6	l		
25	35	118	23110.0520

Przykład aplikacji



Zgodność

Zgodny z RoHS

Zgodny zgodnie z Dyrektywą 2011/65/UE i Dyrektywą 2015/863

Nie zawiera substancji SVHC

Brak substancji SVHC o zawartości powyżej 0,1% mas. – lista SVHC z 23.01.2024.

Nie zawiera substancji Propozycji 65

Nie zawiera substancji z rozporządzenia Proposition 65.

<https://www.P65Warnings.ca.gov/>

Wolny od minerałów konfliktu

Ten produkt nie zawiera żadnych substancji oznaczonych jako „minerały konfliktu”, takich jak tantal, cyna, złoto lub wolfram z Demokratycznej Republiki Konga lub krajów sąsiednich.