

Kamienie ustalające

23110.0028



Opis produktu

Do ustawienia urządzeń i elementów uchwytych na stołach maszynowych z wpustami teowymi wg DIN 650.

Material

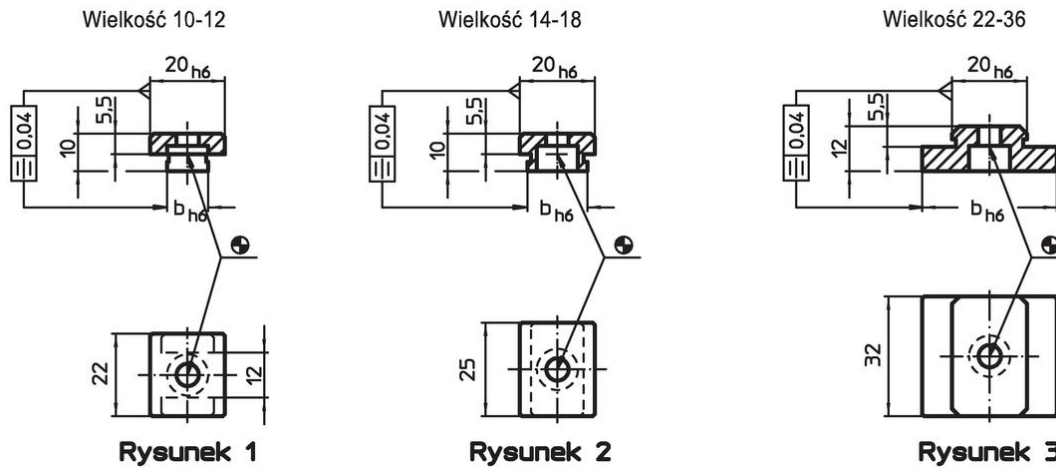
- Stal utwardzana dyspersyjnie, oksydowana, szlifowana

Więcej informacji


Referencje

Rozmiar 20 patrz 23130.0020.

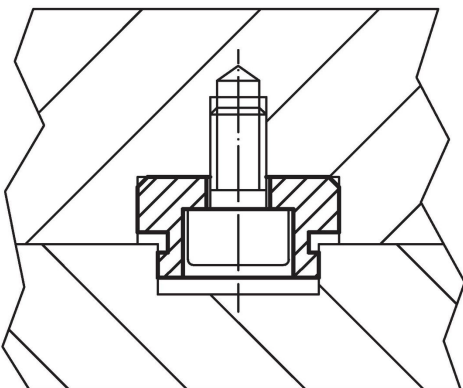
Rysunek



Informacje do zamówienia

| Wymiar wpustu maszyny b h6 [mm] | Dla śrub ISO 4762 [mm] |  [g] | Nr art. |
|--|------------------------------|--|------------|
| wielkość 22-36 – rysunek 3 | | | |
| 28 | M6 | 68 | 23110.0028 |

Przykład aplikacji



Zgodność

Zgodny z RoHS

Zgodny zgodnie z Dyrektywą 2011/65/UE i Dyrektywą 2015/863

Nie zawiera substancji SVHC

Brak substancji SVHC o zawartości powyżej 0,1% mas. – lista SVHC z 27.06.2024.

Nie zawiera substancji Propozycji 65

Nie zawiera substancji z rozporządzenia Proposition 65.

<https://www.P65Warnings.ca.gov/>

Wolny od minerałów konfliktu

Ten produkt nie zawiera żadnych substancji oznaczonych jako „minerały konfliktu”, takich jak tantal, cyna, złoto lub wolfram z Demokratycznej Republiki Konga lub krajów sąsiednich.