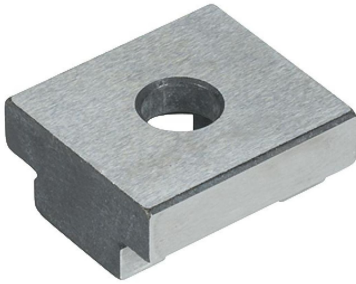


## Kamienie ustalające

23110.0010



### Opis produktu

Do ustawienia urządzeń i elementów uchwytych na stołach maszynowych z wpustami teowymi wg DIN 650.

### Material

- Stal utwardzana dyspersyjnie, oksydowana, szlifowana

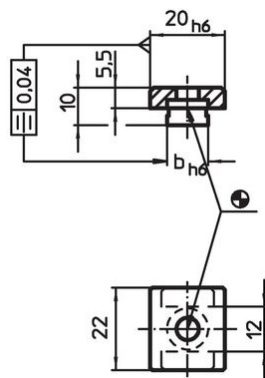
### Więcej informacji

### Referencje

Rozmiar 20 patrz 23130.0020.

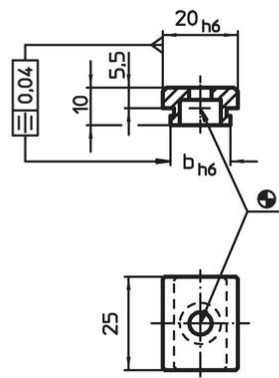
### Rysunek

Wielkość 10-12



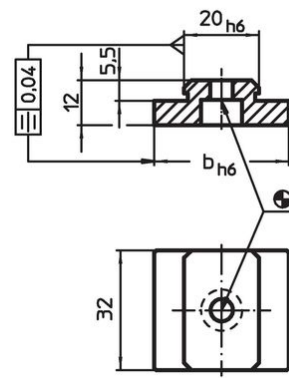
Rysunek 1

Wielkość 14-18




Rysunek 2

Wielkość 22-36

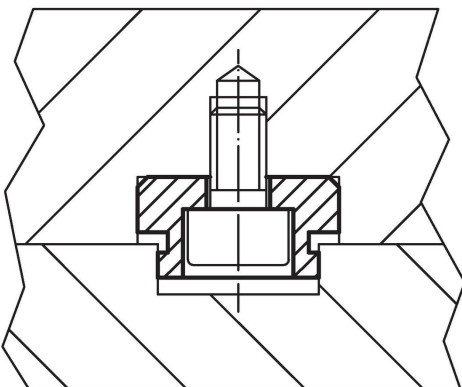


Rysunek 3

### Informacje do zamówienia

Wymiar wpustu maszyny b h6 [mm]	Dla śrub ISO 4762 [mm]	 [g]	Nr art.
wielkość 10-12 – rysunek 1			
10	M6	19	23110.0010

### Przykład aplikacji



## Zgodność

### Zgodny z RoHS

Zgodny zgodnie z Dyrektywą 2011/65/UE i Dyrektywą 2015/863

### Nie zawiera substancji SVHC

Brak substancji SVHC o zawartości powyżej 0,1% mas. – lista SVHC z 27.06.2024.

### Nie zawiera substancji Propozycji 65

Nie zawiera substancji z rozporządzenia Proposition 65.

<https://www.P65Warnings.ca.gov/>

### Wolny od minerałów konfliktu

Ten produkt nie zawiera żadnych substancji oznaczonych jako „minerały konfliktu”, takich jak tantal, cyna, złoto lub wolfram z Demokratycznej Republiki Konga lub krajów sąsiednich.