

## Nakrętki z kołnierzem i panewką stożkową

23080.0612



### Opis produktu

Dzięki kombinacji nakrętki mocującej i stożkowego gniazda można skompensować nierównoległe powierzchnie mocujące.

Nakrętka mocująca z gniazdem stożkowym jest elementem składającym się z nakrętki mocującej i gniazda stożkowego o następujących zaletach/właściwościach:

- niezawodność
- zabezpieczenie przed dekompletacją
- szybki i sprawny montaż
- uproszczone przechowywanie
- zakres obrotu max. 3°

### Materiał

#### Panewka stożkowa

- Stal ulepszona cieplnie, oksydowana

#### Nakrętka

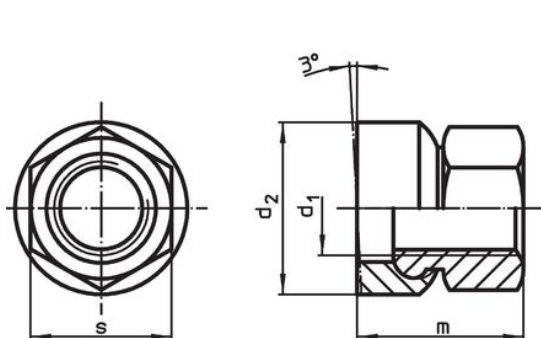
- Stal ulepszona cieplnie, oksydowana

### Więcej informacji

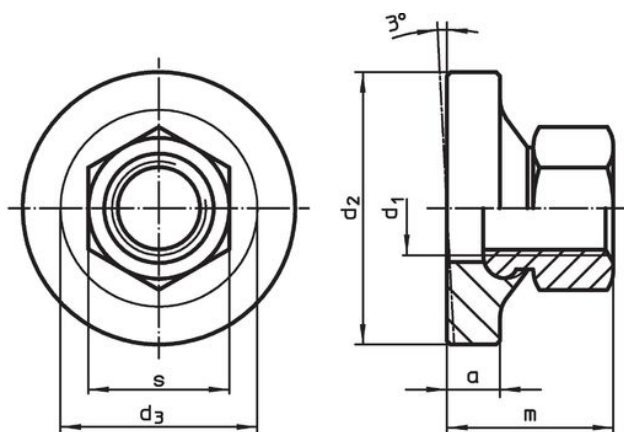
#### Referencje

Momenty obrotowe dociągające i wytrzymałości, patrz załącznik - Dane techniczne -

### Rysunek



rysunek 1



rysunek 2

### Informacje do zamówienia

d <sub>1</sub>	a	Wymiary			m	s	[g]	Nr art.
		d <sub>2</sub>	d <sub>3</sub>	[mm]				
o dużej powierzchni – rysunek 2								
M12	7	36	25,2		21,5	18	68	23080.0612

## Przykład aplikacji



## Zgodność

### Zgodny z RoHS

Zawiera ołów - zgodny z wyjątkami 6a /6b /6c

### Zawiera substancje SVHC > 0,1% mas.

Zawiera ołów – lista SVHC [REACH] z dnia 27.06.2024.

### Zawiera substancje z Propozycja 65



Kontakt z ołowiem może powodować raka i bezpłodność  
<https://www.P65Warnings.ca.gov/>

### Wolny od minerałów konfliktu

Ten produkt nie zawiera żadnych substancji oznaczonych jako „minerały konfliktu”, takich jak tantal, cyna, złoto lub wolfram z Demokratycznej Republiki Konga lub krajów sąsiednich.