

## Nakrętki z kołnierzem i panewką stożkową

23080.0608



### Opis produktu

Dzięki kombinacji nakrętki mocującej i stożkowego gniazda można skompensować nierównoległe powierzchnie mocujące.

Nakrętka mocująca z gniazdem stożkowym jest elementem składającym się z nakrętki mocującej i gniazda stożkowego o następujących zaletach/właściwościach:

- niezawodność
- zabezpieczenie przed dekompletacją
- szybki i sprawny montaż
- uproszczone przechowywanie
- zakres obrotu max. 3°

### Materiał

#### Panewka stożkowa

- Stal ulepszona cieplnie, oksydowana

#### Nakrętka

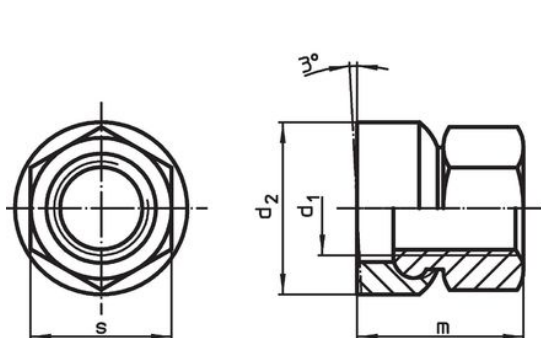
- Stal ulepszona cieplnie, oksydowana

### Więcej informacji

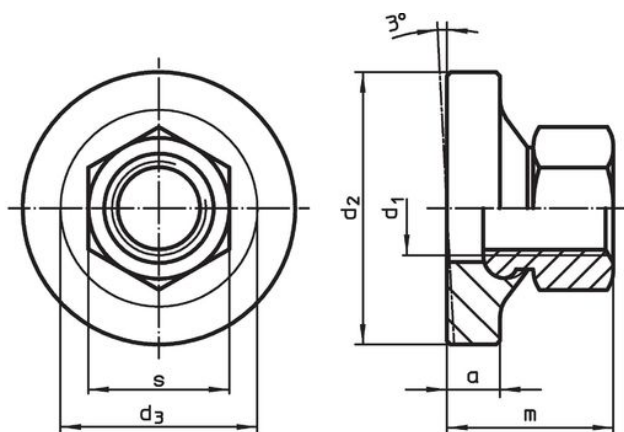
#### Referencje

Momenty obrotowe dociągające i wytrzymałości, patrz załącznik - Dane techniczne -

### Rysunek



rysunek 1



rysunek 2

### Informacje do zamówienia

d <sub>1</sub>	a	Wymiary			s	[g]	Nr art.
		d <sub>2</sub>	d <sub>3</sub>	m			
							[mm]
o dużej powierzchni – rysunek 2							
M8	4	24	17,8	14	13	20	23080.0608

## Przykład aplikacji



## Zgodność

### Zgodny z RoHS

Zgodny zgodnie z Dyrektywą 2011/65/UE i Dyrektywą 2015/863

### Nie zawiera substancji SVHC

Brak substancji SVHC o zawartości powyżej 0,1% mas. – lista SVHC z 27.06.2024.

### Nie zawiera substancji Propozycji 65

Nie zawiera substancji z rozporządzenia Proposition 65.

<https://www.P65Warnings.ca.gov/>

### Wolny od minerałów konfliktu

Ten produkt nie zawiera żadnych substancji oznaczonych jako „minerały konfliktu”, takich jak tantal, cyna, złoto lub wolfram z Demokratycznej Republiki Konga lub krajów sąsiednich.